

MG-Wave シリーズ専用コントローラ

MLEK-A080W2LRD

MLEK-A230W2LRDB

オプション -KE/-AE/-AC 含む


取扱説明書

- 目 次 -

目次	1	4. 外部装置との接続	5
1. はじめに	1	外部信号接続コネクタについて	5
使用上の注意	2	出力コネクタについて	7
保証	2	5. メンテナンスについて	7
パッケージ内容の確認	3	故障かな?と思ったら	7
2. 特徴	3	6. 仕様	8
3. 設置	4	オプション	9
基本構成について	4	外形寸法	13
各部の名称と働き	4	《付録》	14
設置	5		

1. はじめに

製品の安全な使用のためこの取扱説明書を必ずお読みになり、ご理解のうえご使用ください。またお読みになった後は、本書をいつでも見られるところに保管してください。

警告表示の意味		以下の警告表示は、本書の中で使用されているものです。 表示の内容をよく理解してから、本書をお読みください。
	警告	この表示の注意事項を守らないと、軽傷や中程度の障害を負ったり、死亡や重症に至るおそれがある内容、または重大な物的損害を受けるおそれがある内容を示しています。

使用上の注意



警告

以下の内容をご確認のうえ、ご使用ください。

- 本製品を他の機器と組み合わせて使用する場合、組み合わせる機器との適合はお客様にて確認してください。
- 本製品を他の機器と組み合わせて使用する場合、そのシステムが適合すべき規格・法規・規制はお客様にて確認してください。
- 本製品を他の機器と組み合わせて使用する場合、システムの中で本製品が意図した用途に対して適切に配電・設置・使用されていることはお客様にて確認してください。
- システム全体として確実な安全対策が施されていない場合、生命や財産に重大な危険を及ぼす可能性のある設備に本製品を使用しないでください。
- 本製品に水がかからない場所に設置してください。
- もし何らかの異物が製品に付着した場合、乾いた布で完全にふき取ってください。
- 保守部品の定期的な点検および交換をしてください。
- 不具合が発生した場合、分解することなく弊社まで修理を依頼してください。

その他の注意事項

- 本製品を廃棄する場合、産業廃棄物として各地域の法令に基づいて処理してください。
- 寸法と重量などの数値は参考値です。
- 本製品(添付品・オプション品)の仕様は、改良や他の理由により予告なく変更になる場合があります。
- 不明な点は、必ず弊社までお問い合わせください。

保証

保証期間

本製品の保証期間は、納入後 2 年間となります。取扱説明書に記載された製品の正しいご使用方法にて購入日より 2 年以内に故障が発生した場合に限り、無償にて修理いたします。

保証範囲

保証期間中に、製品に弊社の責による不具合が発生した場合は、無償にて故障部分の交換または修理を実施いたします。ただし、以下の場合は除外されます。

- 出荷当時の技術水準では予見できなかった場合
- 本製品以外の原因による場合
- 弊社以外による改造または修理による場合
- 本来の使い方以外の使用による場合
- 落下や衝撃など取り扱いが不適切なために発生した場合
- 出張修理の場合
- 天災や公害など弊社の責ではない原因による場合
- 弊社に不具合の現象を確認する機会がない場合

本製品に関連する直接的または間接的損害については、いかなる責任も負いかねます。また保証の範囲は、製品の単価を超えないものとします。なお、上記は日本国内での取引および使用を前提といたします。海外での取引および使用については弊社までお問い合わせください。

パッケージ内容の確認

部品名	数量	単位	備考
本体	1	個	—
ACコードセット	1	本	※1,2
取扱説明書	1	冊	本書

※1 ご購入時の型番の接尾辞により、『-100V』には『MC-AC100A-2.0M』が、『-200V』には『MC-AC200A-2.0M』が送付されております。電源接続前に、主電源コードが使用される国の法律・規格を満足し、電源電圧・温度の仕様条件に合っているか確認してください。

5 ページ: 設置 8 ページ: 仕様 9 ページ: オプション 参照

※2 添付の AC コードセットは本装置専用の AC コードセットです。本装置以外には使用しないで下さい。

2. 特徴

使用可能な照明

モリテックス製 MG-Wave の照明のうち、以下の照明がご使用になれます。

※1,2

MLEK-A080W2LRD : 4ピン / 0.8 [A] 以下の照明

MLEK-A230W2LRDB : 4ピン または 4ピン+2ピン / 2.3 [A] 以下の照明

出力

2チャンネルの出力が可能です。

※ 各チャンネル独立でコントロール可能です。

マニュアル調整機能

前面パネルの出力調整スイッチで出力を調整し、接続された LED 照明を調光することが可能です。

※ 各チャンネル独立でコントロール可能です。

※ MANU/REMO スイッチが、MANU の時のみ有効です。

※ COARSE で粗調整が、FINE で微調整が可能です。

※ 0,1,・・・,E,F は 16 進数です。

※ (COARSE, FINE) が (0,0) で MIN、(F,F) で MAX になります。

※ (0,0) から (0,5) 程度まで、出力しない範囲があります。

リモート調整機能

後面パネルの外部信号接続コネクタに8ビットのデジタル信号を入力する事で出力を調整し、接続された LED 照明を調光することが可能です。

※ 各チャンネル独立でコントロール可能です。

※ MANU/REMO スイッチが、REMO の時のみ有効です。

ON/OFF 機能

外部コネクタに信号を入力する事により、接続されたLED照明を消灯できます。

※ 各チャンネル独立でコントロール可能です。

※ MANU/REMO に関係なく動作します。

センシングエラー信号出力

照明未接続時、またはセンシング信号に異常がある場合、照明への出力を遮断し、外部信号接続コネクタにセンシングエラー信号を出力します。

※ 各チャンネル毎に出力します。

※ MANU/REMO に関係なく動作します。



警告

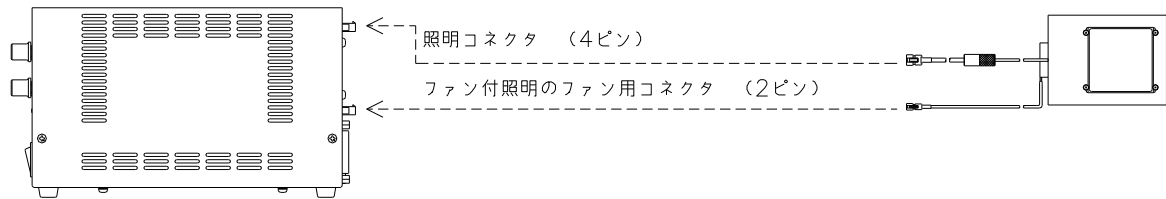
※1 指定された照明以外は接続しないでください。

※2 指定された電流値を超えないようにしてください。

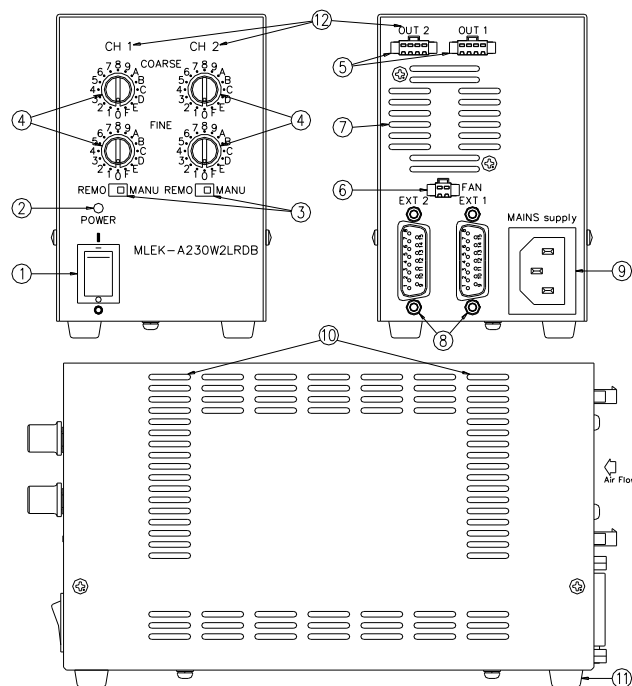
3. 設置

基本構成について

- ・ 本装置と MG-Wave の照明を接続することでご使用になれます。
- ・ 外部信号接続コネクタに信号を接続してご使用になれます。



- ※ ファン付照明は照明ファン用出力コネクタを使用します。(MLEK-A230W2LRDB のみ)
これ以外の用途では使用しないでください。
- ※ オプションで、外部接続ケーブル・照明用中継ケーブル・照明ファン用中継ケーブルもあります。
(MC-EXC-02, M-RCB4**L, M-RCB0**L)



各部の名称と働き

①	電源スイッチ	『 I 』側にすると、電源が入ります。
②	パワーインジケータ	電源が入っている時に点灯します。
③	MANU/REMO スイッチ	出力調整のマニュアルとリモートを設定します。
④	出力調整スイッチ	マニュアルの時に、出力を調整します。
⑤	照明用出力コネクタ:OUT1/2	照明を接続します。
⑥	照明ファン用出力コネクタ:FAN	ファン付照明のファンケーブルを接続します。
⑦	冷却ファン	内部を冷却します。(吸い込み)
⑧	外部信号接続コネクタ:EXT1/2	外部機器を接続するためのコネクタです。
⑨	AC インレット	AC ケーブルを差し込みます。
⑩	側面空気穴	冷却用ファンの空気穴です。(吐き出し)
⑪	ゴム足	オプションの取付ブラケットを使用するときは外します。
⑫	チャンネル表示	表示の下にチャンネルごとの部品が配置されています。

※ 図は MLEK-A230W2LRDB のものです。


※ ⑥,⑦は MLEK-A080W2LRD にはありません。

設置

ゴム足を下にした水平設置。

- ※ 設置後、本体周囲に 10mm 以上の空間を確保してください。
- ※ 電源スイッチの ON/OFF が容易に行える場所、あるいはインレットまたはプラグが容易に取り外せる場所に設置してください。
- ※ 感電保護：クラス I 機器
- ※ 使用する際には、入力する AC 電圧と使用する国や地域の規格に適合した適切な電源コードをご使用ください。
- ※ 以下の構成にて EU 指令/EN 規格に適切に適合することができます。
長さ:3m 以下 端子:L/N/PE
クラス I 機器用プラグにて保護接地端子に接続
オプションの MC-AC200A-2.0M は上記規格に適合しております。

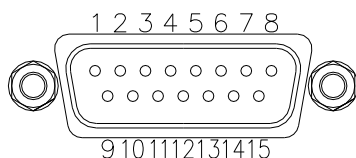
4. 外部装置との接続

	警告	<ul style="list-style-type: none"> • 接続する機器の一次側の回路から強化絶縁以上で分離された SELV 回路以外は接続しないでください。 • 外部信号接続ケーブルは必ずシールド線を使用し、長さは 2 m 以下を推奨します。(オプション: MC-EXC-02) • 過大な入力や過負荷はしないでください。
---	-----------	--

外部信号接続コネクタについて (各チャンネル共通: EXT1, EXT2)

型式

本体側コネクタ	外部ケーブル側コネクタ
HDAB-15P(05) (オス) (HRS 製) 固定ネジ M2.6	HDAB-15S(05) :コネクタ(メス) (HRS 製) HAD-CTH :コネクタケース (HRS 製) または同等品



ピンアサイン

No	名 称	No	名 称
1	8bit デジタル入力 2 ⁰ (LSB)	9	COMMON (+) ※1
2	8bit デジタル入力 2 ¹	10	出力 ON/OFF 信号入力 ※2
3	8bit デジタル入力 2 ²	11	センシングエラー信号出力 ※4
4	8bit デジタル入力 2 ³ ※3	12	NC
5	8bit デジタル入力 2 ⁴	13	NC
6	8bit デジタル入力 2 ⁵	14	NC
7	8bit デジタル入力 2 ⁶	15	NC
8	8bit デジタル入力 2 ⁷ (MSB)		

- ※1 5V から 24V に対応しています。
・使用中の入力変動は行わないでください。
- ※2 MANU/REMO に関係なく動作します。(ON/OFF 信号を参照)
・”L”入力時の電流 COMMON 5V 時:1mA、COMMON 24V 時:6mA
・オープンコレクタ入力が可能です。
- ※3 REMO のみ有効です。(出力の状態については真値表を参照)
・”L”入力時 1 回路あたりの電流 COMMON 5V 時:1mA、COMMON 24V 時:6mA
・オープンコレクタ入力が可能です。
- ※4 MANU/REMO に関係なく動作します。(センシングエラー信号を参照)
・4mA 以下の電流でご使用ください。

“H”、“L”の定義

信号	電源内部のフォトカプラ	接続条件
L	ON	GND に接続
H	OFF	オープンまたは Vcc 印加

出力ON/OFF信号

10ピン入力信号	照明の点灯状態
L	消灯
H	点灯

外部制御の真理値表

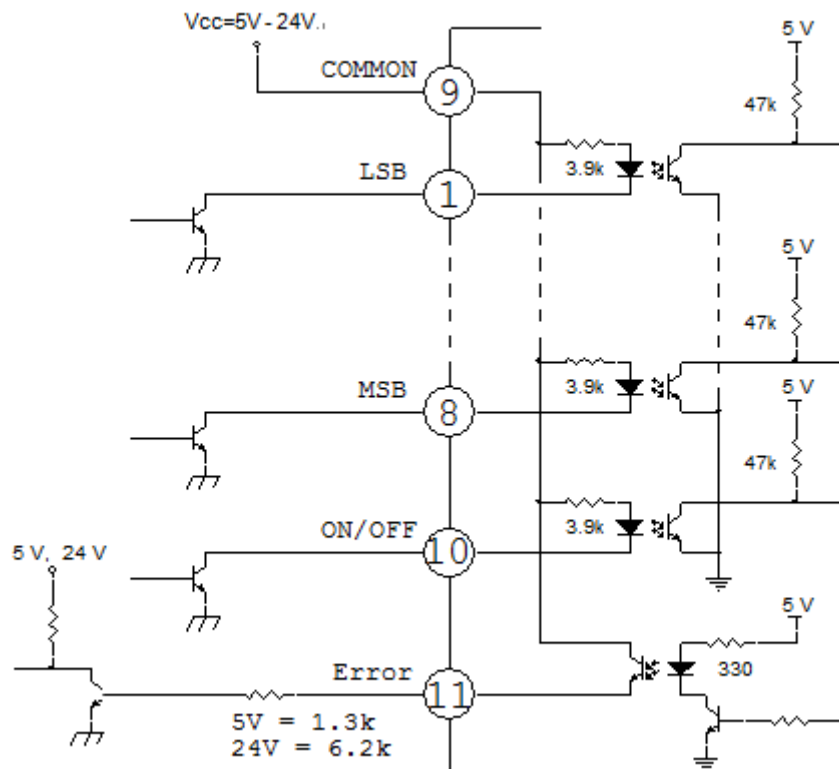
外部信号 COMMON (9ピン) +								照明の状態
1ピン	2ピン	3ピン	4ピン	5ピン	6ピン	7ピン	8ピン	
Bit2 ⁰	Bit2 ¹	Bit2 ²	Bit2 ³	Bit2 ⁴	Bit2 ⁵	Bit2 ⁶	Bit2 ⁷	
L	L	L	L	L	L	L	L	
H	L	L	L	L	L	L	L	
:	:	:	:	:	:	:	:	
:	:	:	:	:	:	:	:	
L	H	H	H	H	H	H	H	
H	H	H	H	H	H	H	H	

※ (COARSE,FINE)が(0,5)程度まで点灯しない範囲があります。

センシングエラー信号

電源の状態	電源内部のフォトカプラ	9ピン-11ピン間
正常	OFF	オープン
センシングエラー	ON	ショート

入出力回路例



出力コネクタについて（MG-Wave 照明用、各チャンネル共通）

型式

本体側出力コネクタ	照明側コネクタ
SMP-04V-BC（JST 製）	SMR-04V-B（JST 製） または同等品 ※1
SMP-02V-BC（JST 製）	SMR-02V-B（JST 製） または同等品 ※2,3

※1 照明用出力コネクタ

※2 照明ファン用出力コネクタ。その他の用途にはご使用になれません。

（MLEK-A230W2LRDB のみです。）

※3 照明を接続しないと、照明ファンは動作しません。

ピンサイン： 照明用出力コネクタ（OUT1, OUT2）

No	名 称
1	電流出力（+） ※1
2	センシング（+） ※2
3	センシング（-） ※2
4	電流出力（-） ※1

※1 出力電圧は 12.5[V]以下です。

※2 MG-Wave シリーズの照明（4 ピンタイプ）は、全てセンシング調整済みです。

MG-Wave シリーズの照明（4 ピンタイプ）以外は、絶対に接続しないでください。

オプション:M-RCB4**L


ピンサイン： 照明ファン用出力コネクタ（FAN）

No	名 称
1	電圧出力（+） ※1
2	電圧出力（-） ※1

※1 出力電圧は 12.5[V]以下です。

オプション:M-RCB0**L

5. メンテナンスについて

	警告	<ul style="list-style-type: none"> ・お手入れをする時は、必ず電源を切り、外部機器との接続を全てはずしてから行ってください。 ・絶対に分解はしないでください。
---	-----------	--

- ・本体の汚れは、乾いた布でふき取ってください。
- ・汚れがひどい時は、布に薄めた中性洗剤を含ませ、かたくしぼってから汚れをふき取ってください。

故障かな？と思ったら

症状	原因	対策
照明が点灯しない 照明が暗い	<ul style="list-style-type: none"> ・照明は正しく接続されていますか？ ・MANU/REMO の設定は正しいですか？ ・出力調整はされていますか？ ・外部機器が正しく接続されていますか？ 	<ul style="list-style-type: none"> ・照明を正しく接続してください ・MANU/REMO を確認してください ・調整してください ・外部機器を正しく接続してください
ON/OFF しない	<ul style="list-style-type: none"> ・外部機器が正しく接続されていますか？ 	<ul style="list-style-type: none"> ・外部機器を正しく接続してください
信号が出ない	<ul style="list-style-type: none"> ・外部機器が正しく接続されていますか？ 	<ul style="list-style-type: none"> ・外部機器を正しく接続してください

6. 仕様

型式	MLEK-A080W2LRD	MLEK-A230W2LRDB
入力電圧	AC100-240 [V] (本体・AC インレット) ※1	
入力電流	0.3/0.15 [A] (AC100/ 240 [V])	0.7/0.4 [A] (AC100/ 240 [V])
入力周波数	50/60 [Hz]	
入力突入電流	15 [A]max. at AC100 [V] 35 [A]max. at AC240 [V]	15 [A]max. at AC100 [V] 35 [A]max. at AC240 [V] ※2
出力数	2チャンネル出力 (各チャンネル独立でコントロール可能)	
出力電圧	Max 12.5 [V]	
出力電流	0.8 [A]max. : 分配 (0.8 [A] max. : 0.8 [A] 照明使用時)	2.3 [A]max. : 分配 (2.3 [A] max. : 2.3 [A] 照明使用時)
出力制御方式	定電流制御	
出力形態	DC 連続出力	
出力調整機能	有り マニュアル/リモート (各チャンネル独立でコントロール可能)	
出力可変範囲	0 - 100 [%]	
リモートコントロール	有り (各チャンネル独立でコントロール可能) 8ビットデジタル出力調整 / 出力 ON/OFF 制御	
信号出力	有り センシングエラー信号	
保護機能	照明未接続時の出力シャットダウン	
環境条件	屋内使用 最高高度 : 2000m 温度 : 0°C~45°C 湿度 : 31°Cまで 80%RH、40°Cで 50%RH に線形に低下 主電源電圧変動が公称電圧の±10%以内 設置カテゴリ II 汚染度 2	
保存温度/湿度	-20~85 [°C] / 20~85 [%RH] (結露なきこと)	
設置方法	ゴム足を下にした水平設置	
感電保護	クラス I 機器	
冷却方式	自然空冷	ファンによる強制空冷
保護等級	IP30 (EN60529) ※3	
外形寸法	W75×H110×D190 (突起部除く)	
質量	約 1.3 [kg]	約 1.4 [kg]
欧州指令	低電圧指令:2014/35/EU , EMC 指令:2014/30/EU RoHS 指令:2011/65/EU, 2015/863 ※4	

※1 使用する際には、入力する AC 電源/電流と使用する国や地域の規格に適合した電源コードをご使用ください。(オプションにて製品に添付されているケーブルの型式をご確認ください。)

※2 コールドスタート時。

※3 直径 2.5mm 以上の物体が内部に侵入しません。水の浸入に対しては保護されていません。

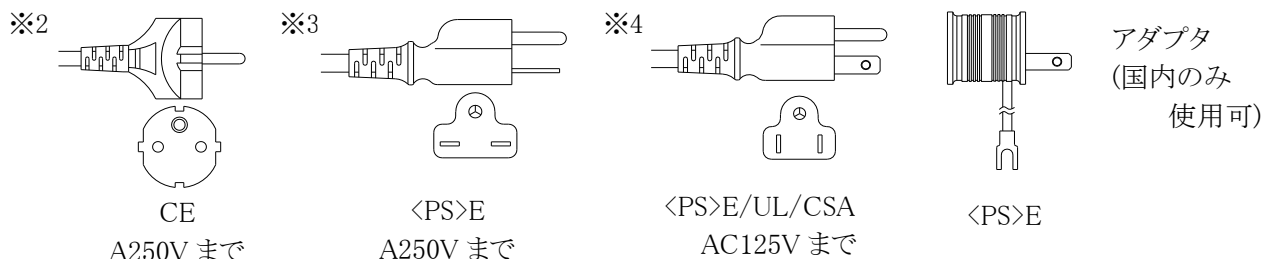
※4 MLEK-A080W2LRD、MLEK-A230W2LRDB 及びオプション品は、上記ヨーロッパへの適合を CE マーキングの宣言書にて宣言しております。また本体を CE 適合にて使用する場合は、CE マーキングに適合した AC ケーブルをご使用ください。

(オプションの MC-AC200A-2.0M は CE マーキングに適合しております。)

オプション

名称	型式	CE 適合	○:Yes ×:No
照明用中継ケーブル (別売り)	M-RCB**L (4ピン延長ケーブル) **2桁は長さ (01=1m、02=2m、03=3m)	※1	1m,2m:○ ※6 3m:×
照明ファン用中継ケーブル (別売り)	M-RCB**L (4ピン延長ケーブル) **2桁は長さ (01=1m、02=2m、03=3m)	※1	1m,2m:○ ※6 3m:×
AC200V ケーブル (別売り)	MC-AC200A-2.0M (2mのみ)	※2	○
AC200V ケーブル (別売り)	MC-AC200B-2.0M (2mのみ)	※3	×
AC100V ケーブル (別売り)	MC-AC100A-2.0M (2mのみ) 変換アダプタ付(ACケーブル先端に取り付け)	※4	×
外部接続ケーブル (別売り)	MC-EXC-02 (2m・片端バラ)	※1	○
取付ブラケット (別売り)	LBK-001 (底面取付タイプ)		—
8bit デジタル入力 KE 改造 (受注生産) 『-KE』	論理反転	※5	○
8bit デジタル入力 AE 改造 (受注生産) 『-AE』	COMMON 極性反転	※5	○
8bit デジタル入力 AC 改造 (受注生産) 『-AC』	COMMON 極性反転 および 論理反転	※5	○

※1 長さ違いはお問い合わせください。



(使用する国や地域の規格に適合したケーブルを使用してください。)

(ケーブル仕様の詳細は別途弊社までお問い合わせください。)

※5 表1参照 (型式末尾に-KE/-AE/-AC)

※6 3m 延長ケーブルは CE 適合外です。

表1

Type	COMMON	出力(照明)の状態				エラー信号 出力形態
		8ビット論理	8ビットオープン	ON/OFF 論理	ON/OFF オープン	
標準(KC)	+	L 消灯	MAX 点灯	L 消灯	点灯	オープンエミッタ
KE	+	L 点灯	消灯	L 消灯	点灯	オープンエミッタ
AC	-	H 消灯	MAX 点灯	H 消灯	点灯	オープンコレクタ
AE	-	H 点灯	消灯	H 消灯	点灯	オープンコレクタ

※ COMMON + : 外部電源 +, COMMON - : 外部電源 -

※ 論理 H : 外部電源 +, 論理 L : 外部電源 -

オプション品 ピンアサイン

・KE タイプ

5 ページの標準ピンアサイン参照。

・AC/AE タイプ

No	名 称	No	名 称
1	8bit デジタル入力 2 ⁰ (LSB)	9	COMMON (-) ※1
2	8bit デジタル入力 2 ¹	10	ON/OFF 信号入力 ※2
3	8bit デジタル入力 2 ²	11	センシングエラー信号出力 ※4
4	8bit デジタル入力 2 ³ ※3	12	NC
5	8bit デジタル入力 2 ⁴	13	NC
6	8bit デジタル入力 2 ⁵	14	NC
7	8bit デジタル入力 2 ⁶	15	NC
8	8bit デジタル入力 2 ⁷ (MSB)		

※1 COMMON に対し、各入力ピンは 5V から 24V に対応しています。

・使用中の入力変動は行わないでください。

※2 MANU/REMO に関係なく動作します。(ON/OFF 信号を参照)

・”H”入力時の電流 H=5V 時:1mA、H=24V 時:6mA

※3 REMO のみ有効です。(出力の状態については真理値表を参照)

・”H”入力時 1 回路あたりの電流 H=5V 時:1mA、H=24V 時:6mA

※4 MANU/REMO に関係なく動作します。(センシングエラー信号を参照)

・4mA 以下の電流でご使用ください。

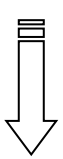
オプション品 外部制御

・KE タイプ (“H”, “L”の定義は 6 ページ参照)

出力ON/OFF信号

10ピン入力信号	照明の点灯状態
L	消灯
H	点灯

外部制御の真理値表

外部信号 COMMON (9ピン) +								照明の状態
1ピン	2ピン	3ピン	4ピン	5ピン	6ピン	7ピン	8ピン	
Bit2 ⁰	Bit2 ¹	Bit2 ²	Bit2 ³	Bit2 ⁴	Bit2 ⁵	Bit2 ⁶	Bit2 ⁷	
H	H	H	H	H	H	H	H	
L	H	H	H	H	H	H	H	
:	:	:	:	:	:	:	:	
:	:	:	:	:	:	:	:	
H	L	L	L	L	L	L	L	
L	L	L	L	L	L	L	L	

※ (COARSE,FINE)が(0,5)程度まで点灯しない範囲があります。

センシングエラー信号

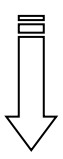
6 ページ参照

・ACタイプ (“H”, ”L”の定義は6 ページ参照)

出力ON/OFF信号

10ピン入力信号	照明の点灯状態
L	点灯
H	消灯

外部制御の真理値表

外部信号 COMMON (9ピン) -								照明の状態
1ピン	2ピン	3ピン	4ピン	5ピン	6ピン	7ピン	8ピン	
Bit2 ⁰	Bit2 ¹	Bit2 ²	Bit2 ³	Bit2 ⁴	Bit2 ⁵	Bit2 ⁶	Bit2 ⁷	
H	H	H	H	H	H	H	H	
L	H	H	H	H	H	H	H	
:	:	:	:	:	:	:	:	
:	:	:	:	:	:	:	:	
H	L	L	L	L	L	L	L	
L	L	L	L	L	L	L	L	

※ (COARSE,FINE)が(0,5)程度まで点灯しない範囲があります。

センシングエラー信号

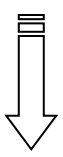
6 ページ参照

・AEタイプ (“H”, ”L”の定義は6 ページ参照)

出力ON/OFF信号

10ピン入力信号	照明の点灯状態
L	点灯
H	消灯

外部制御の真理値表

外部信号 COMMON (9ピン) -								照明の状態
1ピン	2ピン	3ピン	4ピン	5ピン	6ピン	7ピン	8ピン	
Bit2 ⁰	Bit2 ¹	Bit2 ²	Bit2 ³	Bit2 ⁴	Bit2 ⁵	Bit2 ⁶	Bit2 ⁷	
L	L	L	L	L	L	L	L	
H	L	L	L	L	L	L	L	
:	:	:	:	:	:	:	:	
:	:	:	:	:	:	:	:	
L	H	H	H	H	H	H	H	
H	H	H	H	H	H	H	H	

※ (COARSE,FINE)が(0,5)程度まで点灯しない範囲があります。

センシングエラー信号

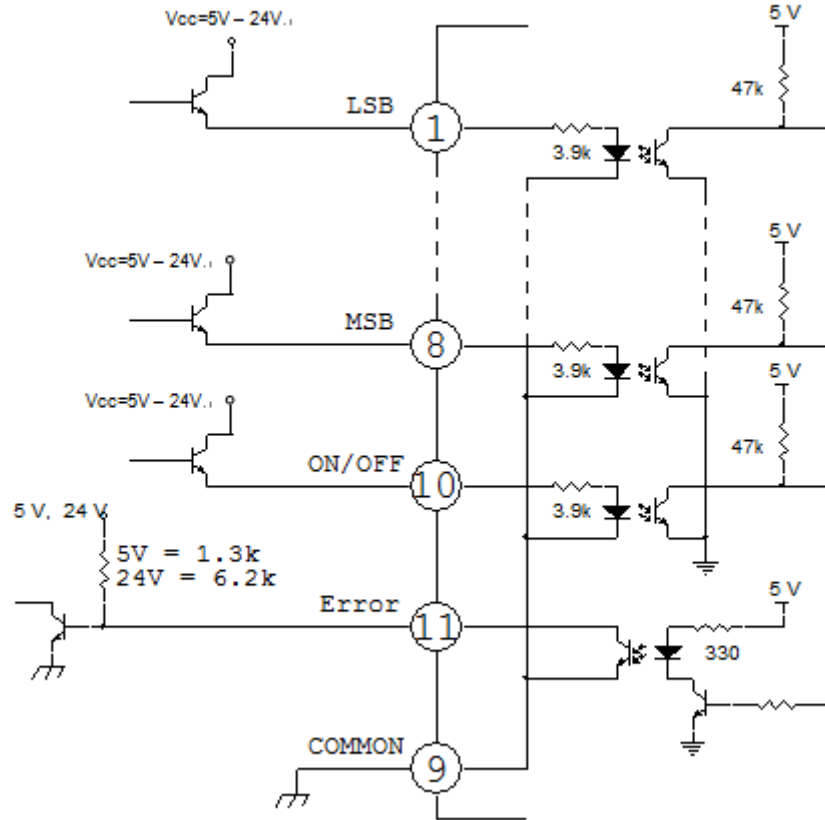
6 ページ参照

オプション品 入出力回路例

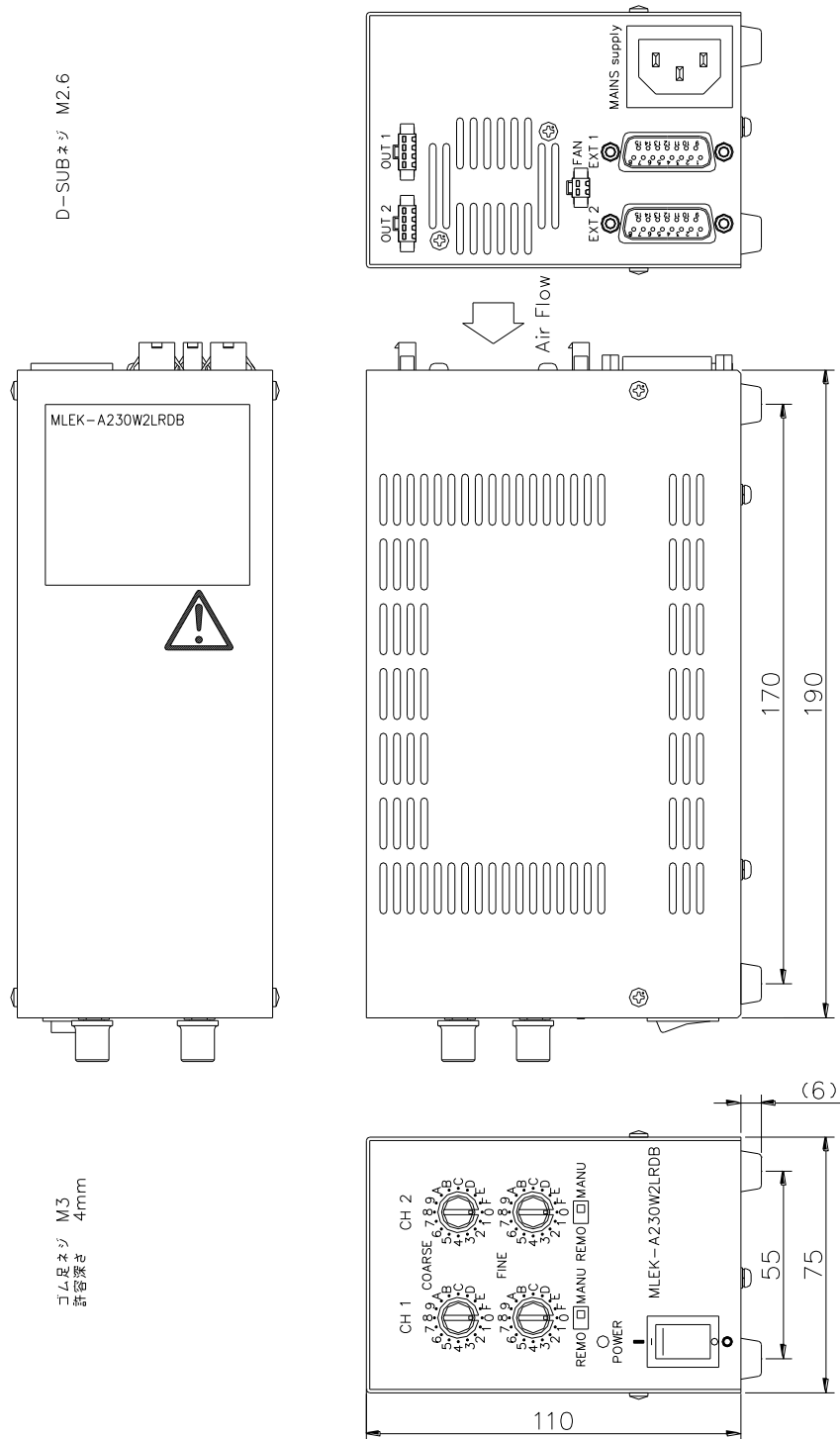
•KE タイプ

6 ページの標準入出力回路例参照。

•AC/AE タイプ



外形寸法



図は MLEK-A230W2LRDB のものです。
MLEK-A080W2LRD には、ファン・2ピンコネクタおよび背面の空気孔は有りません。

《付録》

- ・不明な点をご相談ください。
補修部品の詳細やアフターサービスについてご不明な点は、お買い求めの販売店または弊社営業所に遠慮なくお問い合わせください。
- ・修理を依頼される場合は、次のことをご知らせください。

機	種	:	MLEK-A080W2LRD / MLEK-A230W2LRDB
製	造	番	号 : 本体に記載
ご	購	入	日 : 年 月 日
故	障	状	況 : 出来るだけ詳しく
お名前(法人名または個人名)、ご住所、電話番号、e-mail アドレス			