

MORITEX

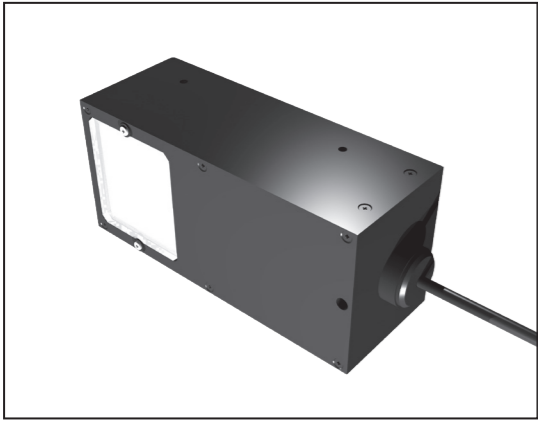
Vision Creating Value

LED 照明装置

取扱説明書

LED 照明装置をお買い上げいただき、ありがとうございます。

本説明書は事故を防ぐための注意事項と、製品の取扱い方を記載しています。製品を安全にお使いいただくために、ご使用前に必ず本説明書をお読みください。お読みになった後は、いつでもご覧いただけるよう保管してください。



- MCBP-CR3430
- MCBP-CG3430
- MCBP-CB3430
- MCBP-CW3430

- MCBP-CR5440
- MCBP-CG5440
- MCBP-CB5440
- MCBP-CW5440

LED Illumination System

MG+Wave

仕様

型番	MCBP-CR3430 MCBP-CR5440	MCBP-CG3430 MCBP-CG5440	MCBP-CB3430 MCBP-CB5440	MCBP-CW3430 MCBP-CW5440
発光色	赤	緑	青	白
ドミナント波長	625nm	530nm	470.6nm	-
色温度	-	-	-	5000～10000K
最大定格電流	70mA			
最大消費電力	0.3W			
使用環境温度 / 湿度	0～45℃ / 20～80%RH（結露なきこと）			
保存環境温度 / 湿度	-20～60℃ / 20～85%RH（結露なきこと）			
重量	MCBP-C*3430: 260g MCBP-C*5440: 411g			

予告なく仕様を変更する場合があります。あらかじめご了承ください。

添付品

- 本体 1台（アパーチャφ1、スペーサ含む）
- アパーチャ（φ0.5、φ2） 各1個
- 六角穴付き止めねじ M2 3個
- 六角スパナ 0.9 1個

オプション（別売）

- 電源
アナログ1ch専用電源 MLEK-A080W1LR
アナログ2ch専用電源 MLEK-A080W2LR
デジタル1ch専用電源 MLEK-A080W1LRD
デジタル2ch専用電源 MLEK-A080W2LRD
※ MLEK-A230, MLEK-D770 シリーズでも使用できます。

- 延長ケーブル
延長ケーブル（1m） M-RCB401L
延長ケーブル（2m） M-RCB402L
延長ケーブル（3m） M-RCB403L

安全にご使用いただくために

弊社のLED照明装置は安全に十分配慮して設計・製造されていますが、誤った使い方をすると、事故やけがをすることがあり危険な場合があります。事故防止のために以下の注意事項を必ずお守りください。

●警告表示の意味

本説明書には、安全にご使用いただくためのお願いが記載してあります。警告表示の図記号や説明文等の内容をよくご確認ください。

	警告	正しく取り扱わない場合、死亡や大けがなどの人的被害や周辺の機器に大きな損害を与える恐れがあります。
	注意	正しく取り扱わない場合、軽度のけがや周辺の機器に損害を与える恐れがあります。

●図記号の意味

禁止図記号：製品の取扱いにおいてその行為を禁止します。



禁止



分解禁止



水ぬれ禁止



ぬれ手禁止

注意図記号：製品の取扱いにおいて注意を促します。



注意



LED放射



高温注意



接触注意

指示図記号：製品の取扱いにおいて指示に基づく行為を強制します。



強制

	警告	正しく取り扱わない場合、死亡や大けがなどの人的被害や周辺の機器に大きな損害を与える恐れがあります。
--	----	---

	分解や改造をしない。
	分解や改造をすると、故障や火災などの原因となります。分解や改造が必要な場合は弊社営業、または販売代理店にご相談ください。

	水にぬらさない、異物を入れない。
	水や異物が入ると、故障や火災の原因となります。万一、水や異物が入ったときは、すみやかに電源を切り、接続されているケーブルをはずし、弊社営業、または販売代理店にご相談ください。

	ぬれた手で照明やケーブルに触れない。
	感電の原因になります。

	照明光を直視しない。
	照明光を直視すると、目に悪影響を及ぼす可能性があります。特に明るくしている場合や、光学系を通している場合は、十分にご注意ください。

	専用電源・ケーブルを使用する。
	規定外の電源・ケーブルを使用すると、故障や火災などの原因となります。弊社LED照明装置の専用電源・ケーブルを使用してください。電源やケーブルを別途用意される場合は弊社営業、または販売代理店にご相談ください。

	注意	正しく取り扱わない場合、軽度のけがや周辺の機器に損害を与える恐れがあります。
--	----	--

	ケーブルを傷つけない（照明ケーブル・中継ケーブル）。
	ケーブルを傷つけると、故障などの原因となります。設置時や稼動する場所に取り付ける場合は十分に注意してください。万一、ケーブルに傷がついたり断線した場合は、弊社営業、または販売代理店に修理・交換をご依頼ください。

	点灯中・消灯直後は触らない。
	LED照明装置は、点灯中に大変熱くなります。点灯中・消灯直後に直接触れると火傷する場合がありますので、十分にご注意ください。

	帯電した状態で触らない。
	静電気を帯電した状態でLED照明装置に触れると、破損する恐れがあります。

照明部の位置調整

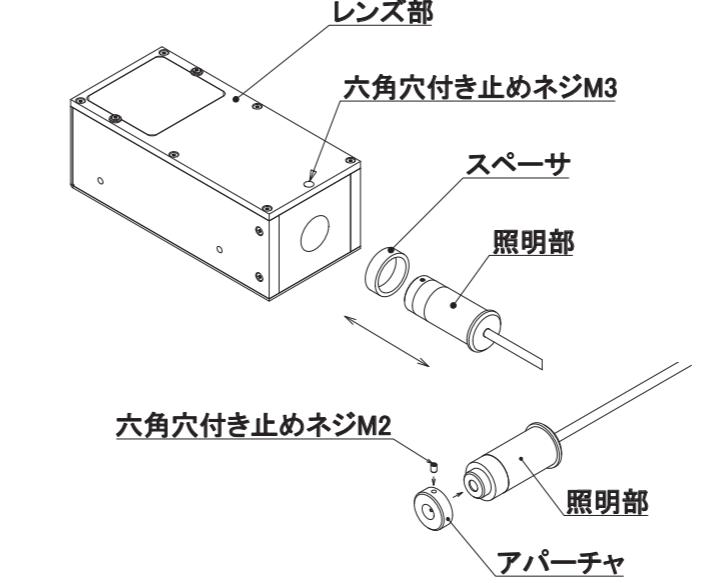
各種光学系にあった照明部の位置調整を行ってください。

- 弊社MMLの場合（物体側テレセントリックレンズ）
スペーサを取り付けた状態で ご使用ください。適切な照明状態が得られます。
- その他の光学系の場合
止めねじを緩め照明部を引き抜き、スペーサを取り外してご使用ください。照明部の位置は、ご使用の状態に合わせて適切な位置に調整し、止めねじで固定してください。

アパーチャの交換方法

照明部先端のアパーチャを交換することにより照明の明るさを変えることができます。

- 1 止めねじを緩め、照明部を取り外す。
- 2 アパーチャを固定している止めねじを外す。
※添付品：六角棒スパナ 0.9 を使用してください。
- 3 アパーチャを交換し、固定する。



LEDの安全について

LED製品には国際電機標準会議（IEC）により、安全対策が規定されています。以下の内容をご確認の上、製品を正しく・安全にお使いください。

本製品はIEC62471により、リスクグループ1（低リスク）に分類されます。

●製品への表示

製品本体には下記のラベルを貼付しています。

ラベル例



製品ラベルについて

製品名、シリアルナンバー、最大定格、ネジ深さ等の情報を記載したラベルを貼付しています。本製品はシリアルナンバーで管理しておりますので、はがさずにご使用ください。

製品ラベル例



※ご使用のLED照明の製品ラベルを必ずご確認ください。

メンテナンス

- ・もし何らかの異物が製品に付着した場合、乾いた布で完全に拭き取ってください。
- ・不具合が生じた場合、分解することなく弊社まで修理を依頼してください。

設置、使用上のご注意

LED照明装置を設置する際は、下記の点に注意し設置してください。正しく設置されない場合、故障や火災などの原因となることがあります。下記の条件外で設置される場合は弊社営業、または販売代理店にご相談ください。

- ① 動作時及び保管時は、仕様に記載してある動作・保管環境温度 / 湿度の条件を守ってください。
- ② 振動の少ない場所に取り付けてください。
- ③ 水分や蒸気、油、アルコール、ガス等を排出するもの、またはこれを含むものが近くにないことをご確認ください。
- ④ レンズ・保護カバー等の光学部品には触れないようにしてください。また、お手入れをされる場合は、溶剤を使用しないでください。

廃棄

本製品を廃棄する場合、産業廃棄物として各地域の法令に基づいて処理してください。

保証について

- ※ 保証期間は、弊社からの納入後2年間となります。
- ※ 保証期間中に、製品に弊社の責による不具合が発生した場合は、無償にて故障部品の交換または修理を実施いたします。ただし、以下の場合は除外されます。
 - ① 出荷当時の技術水準では予見できなかった場合
 - ② 本製品以外の原因による場合
 - ③ 弊社以外による改造または修理による場合
 - ④ 本来の使い方以外の使用による場合
 - ⑤ 落下や衝撃など取扱いが不適切なために発生した場合
 - ⑥ 出張修理の場合
 - ⑦ 天災や公害など弊社の責ではない原因による場合
 - ⑧ 弊社に不具合の現象を確認する機会がない場合
- ※ 本製品に関連する直接的または間接的損害については、いかなる責任も負いかねます。また保証の範囲は、製品単価を超えないものとします。
- ※ 本製品（添付品、オプション品）の仕様は、改良やその他の理由により予告無く変更になる場合があります。
- ※ 製品の詳細仕様は、製品仕様書をご確認ください。

お問い合わせは・・・

株式会社 モリテックス

国内営業部 TEL 048-218-2534 / FAX 048-462-6713

〒351-0024 埼玉県朝霞市泉水 3-13-45

moritex.mvs@moritex.com

www.moritex.co.jp