

ML-LS9530-67V74-07

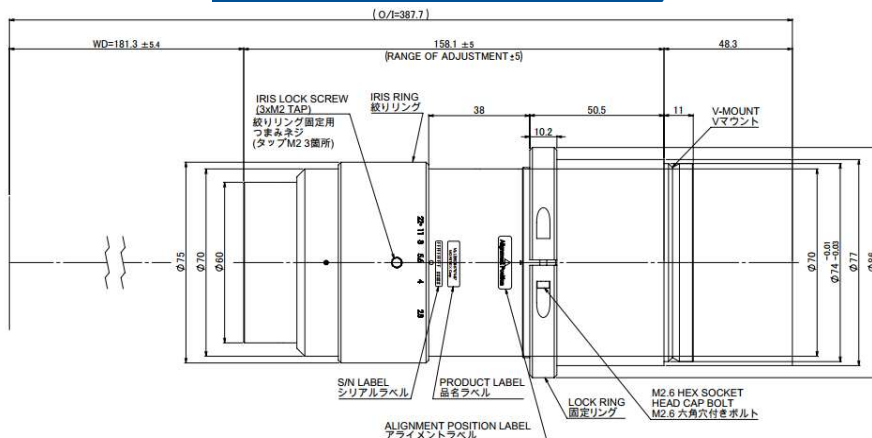
ML-LS series

Drawing No. A24555

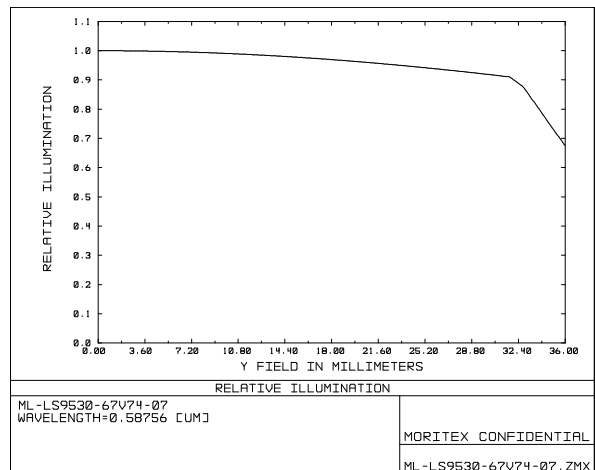
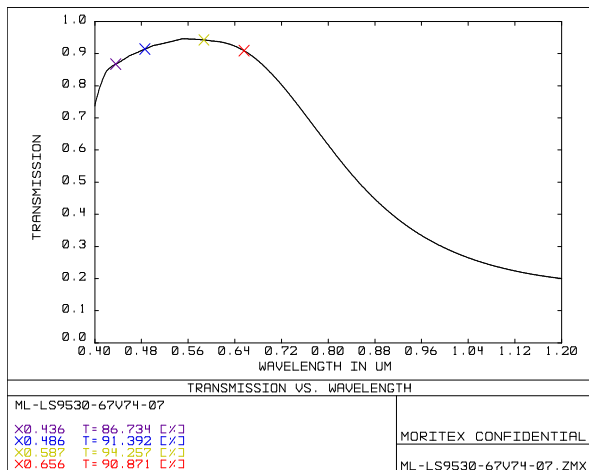
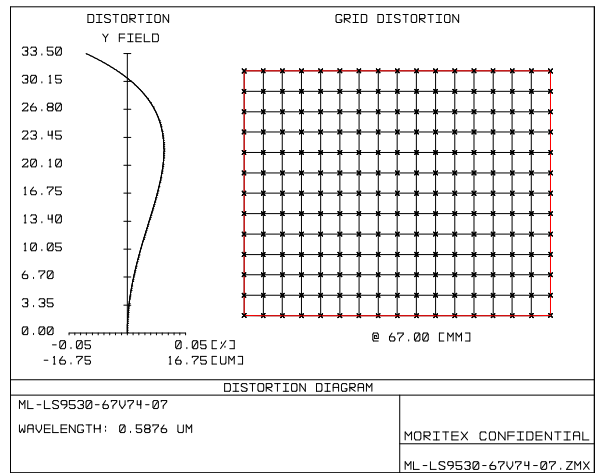
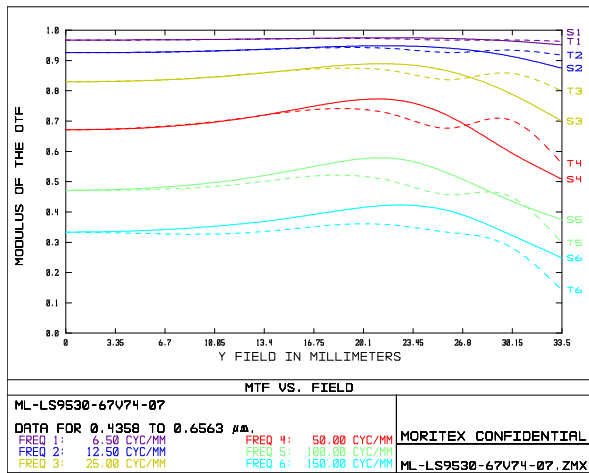


レンズ形式	Lens Type	Line Scan Lens
光学倍率	Magnification	0.70
焦点距離 (mm)	Focal Length	97.77
Fno	Fno	2.80~22.00
使用波長域 (nm)	Wavelength range used	400~700
NA	Numerical Aperture	0.073
WD/OD (mm)	Working/Object Distance	181.3 / 183.0
O/I (mm)	Object to Image Distance	387.70
鏡筒長 (mm)	Mechanical Tube Length	158.10
レンズバック (mm)	Lens Back	65.48
被写界深度 (mm)	DOF @PCoC Resolution	0.090
分解能 (μm)	Resolution @λ=550nm	4.6
前側/後側主点位置 (mm)	Front/Rear Principal Position	54.46 / -100.69
入射/出射瞳位置 (mm)	Entrance/Exit Pupil Position	82.60 / -78.83
入射/出射瞳径 (mm)	Entrance/Exit Pupil Diameter	38.69 / 30.04
画角 (deg.)	Angle Of View	13.12(IF43mm) 17.54(IF58mm) 19.75(IF67mm)
光学ディストーション (%)	Optical Distortion	0.031(IF43mm) 0.031(IF58mm) -0.036(IF67mm)
周辺光量比 (%)	Relative Illumination	95.70(IF43mm) 92.40(IF58mm) 83.10(IF67mm)
質量 (g)	Weight	902.0
マウント	Mount	V Mount
イメージサークル径 (mm)	Image Circle	φ67
最大適合カメラ	Largest Compatible Camera	151MP

ML-LS9030-67V74-07



0.70x Fno2.8



内容は、通知なしに随時変更されることがあります。

The content is subject to change at any time without notification.

株式会社 **モリテックス** MORITEX Corporation

Technology center Lens design & Development technology

moritex.mvs@moritex.com

www.moritex.com

