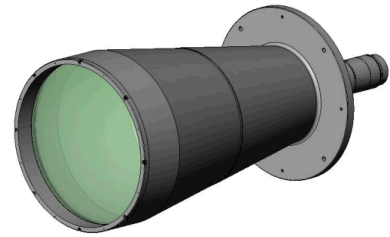


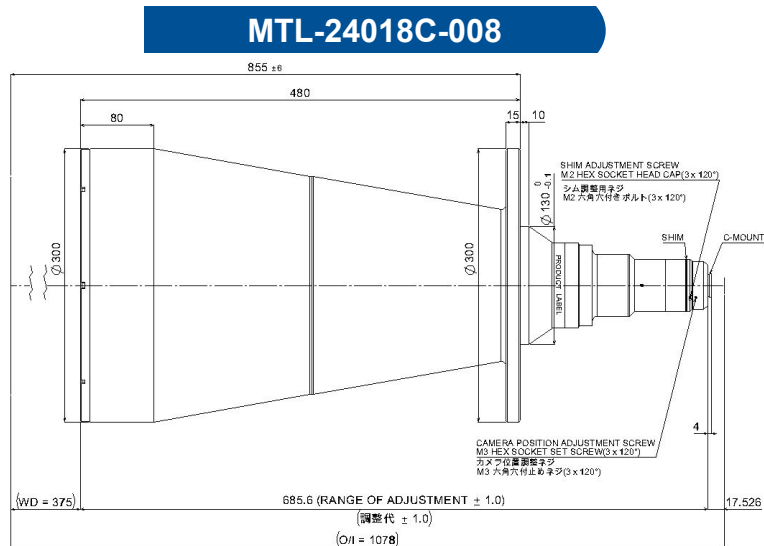
MTL-24018C-008

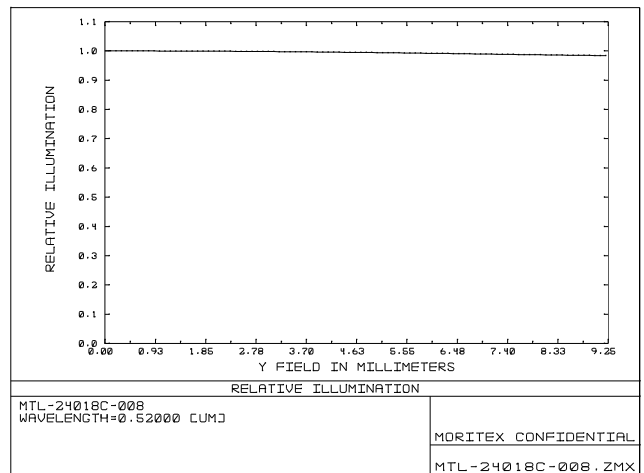
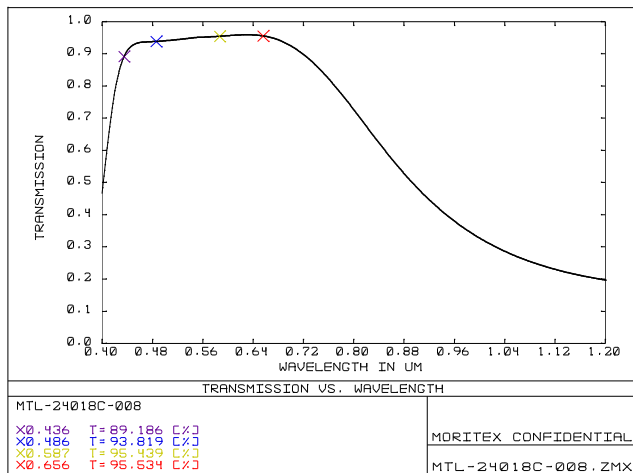
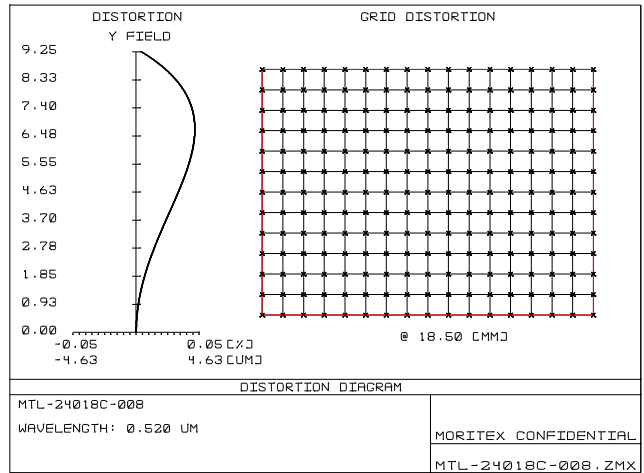
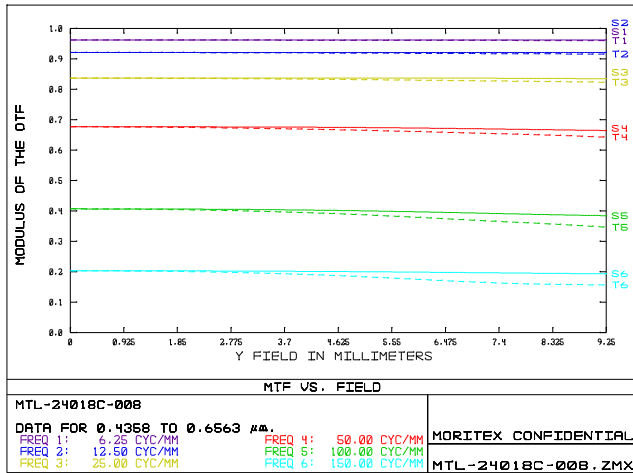
Bi telecentric lens MTL series



Drawing No. A22600

レンズ形式	Lens Type	Fixed Magnification Bi Telecentric Lens
光学倍率	Magnification	0.08
焦点距離 (mm)	Focal Length	3,752.66
有効Fno	Effective Fno	8.01
NA	Numerical Aperture	0.005
WD/OD (mm)	Working/Object Distance	375.0/380.0
O/I (mm)	Object to Image Distance	1,077.92
鏡筒長 (mm)	Mechanical Tube Length	685.40
レンズバック (mm)	Lens Back	25.92
被写界深度 (mm)	DOF @PCoC ϕ 0.04mm	107.559
分解能 (μ m)	Resolution @ $\lambda=520$ nm	65.8
前側/後側主点位置 (mm)	Front/Rear Principal Position	51,994.85/-4,016.46
入射/出射瞳位置 (mm)	Entrance/Exit Pupil Position	54,217.83/-2,620.48
入射/出射瞳径 (mm)	Entrance/Exit Pupil Diameter	525.97/330.31
テレセントリシティ (deg.)	Telecentricity	0.045
光学ディストーション (%)	Optical Distortion	0.046
周辺光量比 (%)	Relative Illumination	98.37
質量 (g)	Weight	15,500.0
マウント	Mount	C Mount
イメージサークル径 (mm)	Image Circle	ϕ 18.5





内容は、通知なしに随時変更されることがあります。

The content is subject to change at any time without notification.