

MML4-HR65DVI-5M / HR65VI-5M

SCHOTT MORITEX Reference
Data do not guarantee the performance of the product

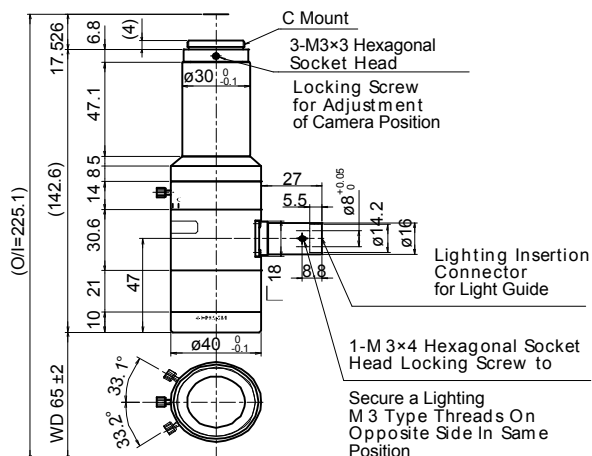
MML-High Resolution 5M



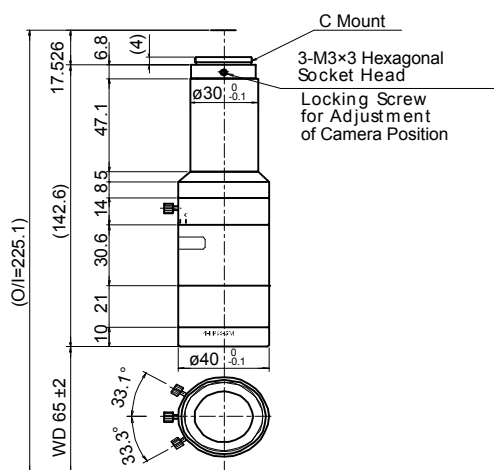
Drawing No. A04218/A04219

レンズ形式	Lens Type	Fixed Magnification Object Side Telecentric Lens
光学倍率	Magnification	4.00
焦点距離 (mm)	Focal Length	20.30
有効Fno	Effective Fno	12.10~48.60
NA	Numerical Aperture	0.167~0.041
WD/OD (mm)	Working/Object Distance	65.0/67.0
O/I (mm)	Object to Image Distance	225.10
鏡筒長 (mm)	Mechanical Tube Length	142.60
レンズバック (mm)	Lens Back	62.96
被写界深度 (mm)	DOF @PCoC ϕ 0.04mm	0.060~0.240
分解能 (μ m)	Resolution @ $\lambda=550$ nm	2.0~8.2
前側/後側主点位置 (mm)	Front/Rear Principal Position	-41.62/-38.62
入射/出射瞳位置 (mm)	Entrance/Exit Pupil Position	503.86/-19.05
入射/出射瞳径 (mm)	Entrance/Exit Pupil Diameter	193.65/6.95
テレセントリシティー (deg.)	Telecentricity	0.075(1/3Inch) 0.100(1/2Inch) 0.113(1/1.8Inch) 0.137(2/3Inch)
光学ディストーション (%)	Optical Distortion	0.009(1/3Inch) 0.016(1/2Inch) 0.020(1/1.8Inch) 0.029(2/3Inch)
周辺光量比 (%)	Relative Illumination	99.99(1/3Inch) 99.98(1/2Inch) 99.98(1/1.8Inch) 99.98(2/3Inch)
質量 (g)	Weight	290.0/285.0
マウント	Mount	C Mount
イメージサークル径 (mm)	Image Circle	ϕ 11
最大適合カメラ	Largest Compatible Camera	2/3 Inch

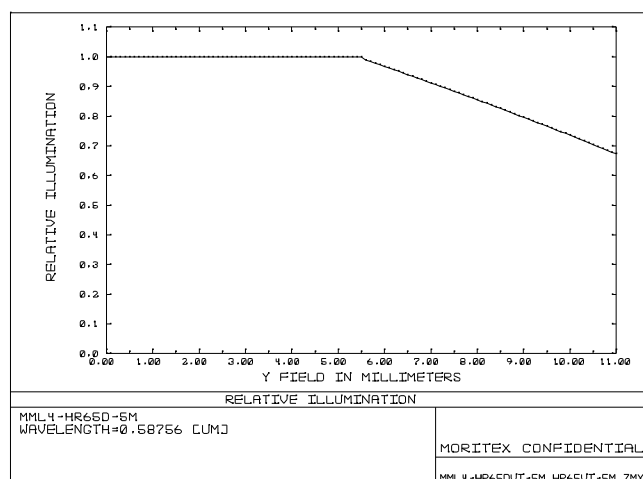
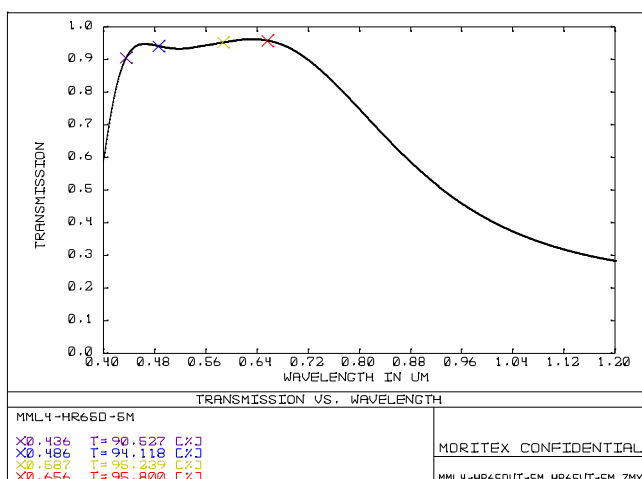
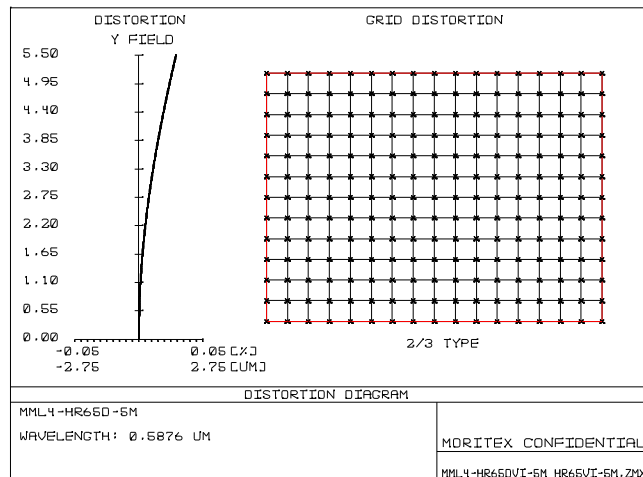
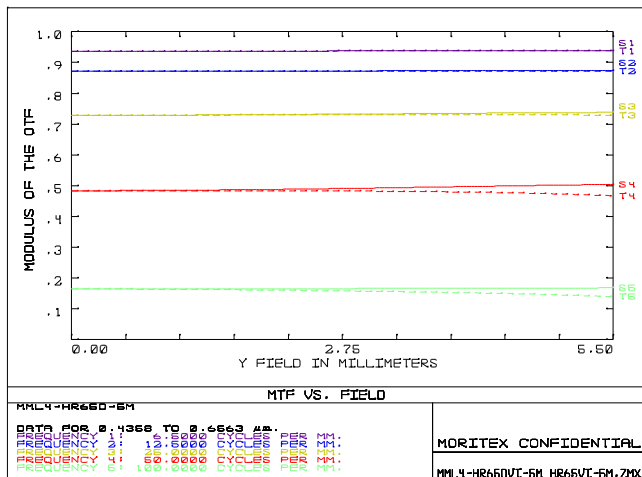
MML4-HR65DVI-5M



MML4-HR65VI-5M



SCHOTT MORITEX Reference
Data do not guarantee the performance of the product



内容は、通知なしに随時変更されることがあります。

The content is subject to change at any time without notification.