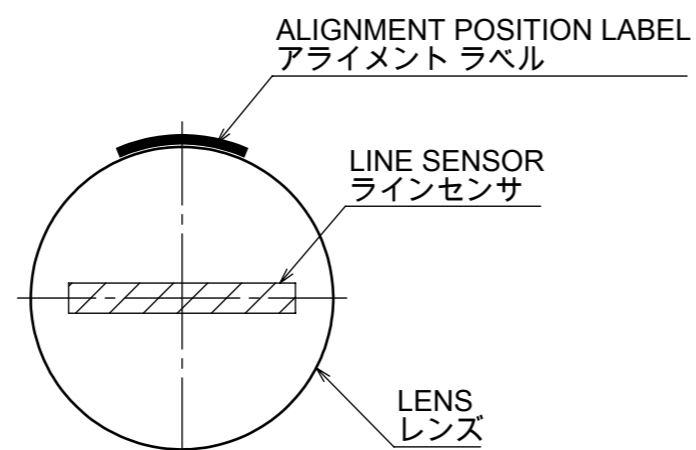


1) In order to enable the best resolution of lens,
 align the lens position as shown below.
 最良の解像を得るために、レンズとラインセンサは
 下図の向きに配置してください



FOCAL LENGTH:110
 MAGNIFICATION: 2x
 Fno:2.9~8
 IMAGE CIRCLE: Φ82

Model Name : ML-11029-84V70-200
 MORITEX CORPORATION