

■ デュアルセンサー



特徴

- 年齢を入力することで、その年齢別（5歳ごと）の平均データと比較した現在の肌の状態を判定します。
- 水分、油分センサーを一体化、1台で肌の油水分バランスを想定できます。
- 測定結果をもとにして水分、油分、2つのバランスがひと目でわかるインジケータ表示と0～99の測定値を「H (high) : 良好」「M (medium) : 平均的」「L (low) : 不調」の3段階で表示。
- N (ノーマル)、O(オイリー)、D(ドライ)、OD(オイリードライ)、肌の基本となる肌タイプがひと目でわかります。
- コードレスタイプなので取り回しが大変便利で、場所も選びません。
- 測定したデータを瞬時にパソコンに取り込むことのできるUSBコネクタに対応した専用置台「USBステーション」をオプションで用意、大切なデータを保存することができます。

* 用途

- 肌の水分/油分測定・カウンセリング

* 測定結果

- 肌の水分/油分/弾力測定・カウンセリング

M 水分
O 油分
E 弾力
H 高め
M 年齢に対する平均的範囲
L 低め



- Normal** 理想的な状態です。水分も皮脂も適正に保たれている肌です。
- Oily** ベタつきやすい状態です。皮脂分泌の活発な肌です。
- Dry** カサつきやすい状態です。水分も皮脂も不足しがちな肌です。
- OilyDry** 部分的にO肌とD肌を両方持ちあわせた状態です。乾燥と、脂浮きがある肌です。

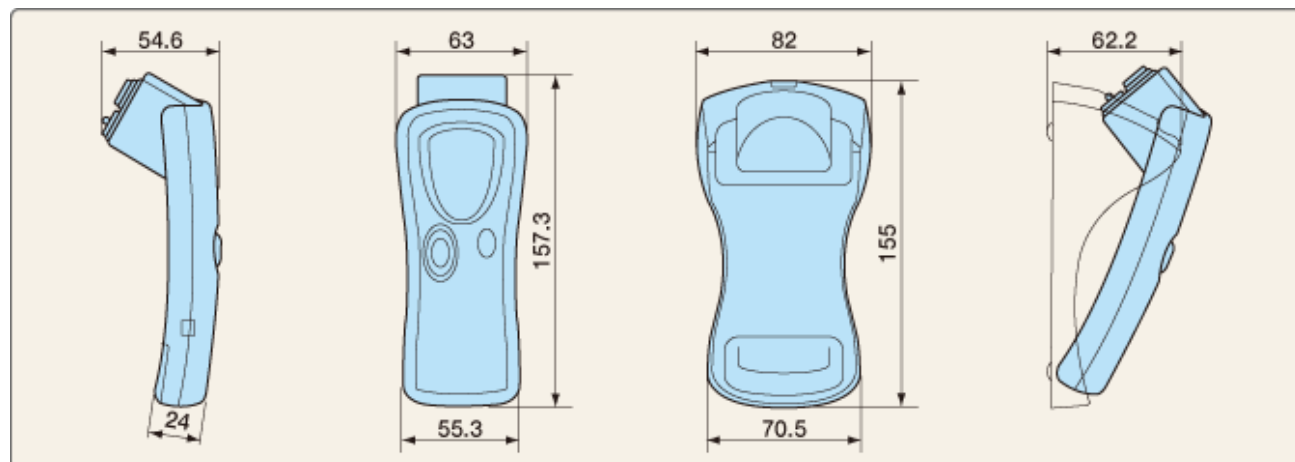
* オプション

[Triplesense トリプルセンス](#)

* 仕様

測定方式	測定：油分>光学式 水分>静電容量式
表示方法	油分・水分
電源	単4型乾電池2本（アルカリ乾電池推奨）
消費電力	25mA
重量	約115g（乾電池無し）

* 外観図



■ USBステーション (ViewerソフトCD-ROM付き) (別売り)

トリプルセンス・デュアルセンサーのデータをUSBにてパソコンに取り込むことができます。



* 用途

- 肌の水分/油分/弾力測定・カウンセリング

* 対応OS

Windows XP, Windows Vista, Windows 7

* オプション

- [Triplesense トリプルセンス](#)
- [Dual Sensor デュアルセンサー](#)