

MORITEX

Vision Creating Value

バイテレセントリックレンズ テレセントリック照明

取扱説明書

バイテレセントリックレンズ&テレセントリック照明 MTL/MTI シリーズをお買い上げいただき、ありがとうございます。本説明書には製品の取扱い方法と取扱い注意事項を記載しています。製品を正しくお使いいただくために、ご使用前に必ず本説明書をお読みください。お読みになった後は、いつでもご覧いただけるよう保管してください。

付属品

MTL/MTI シリーズには以下が付属します。

● MTL 付属品

1. MTL/MTI 取扱説明書 1部
2. 検査成績書 1部
3. 六角レンチ 1個
4. シムリング 表 1. 参照

表 1.MTL 付属シムリング一覧

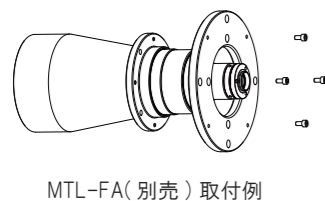
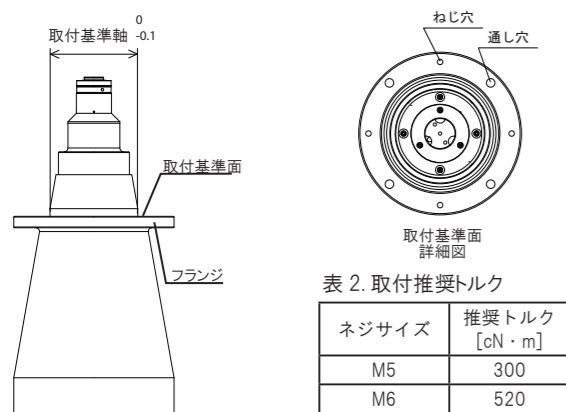
IF	種類・枚数
11	0.05mm x 1 枚 0.1mm x 1 枚
18	
23	
35	0.1mm x 2 枚
43	
57	0.1mm x 1 枚 0.2mm x 1 枚
82	

● MTI 付属品

1. MTL/MTI 取扱説明書 1部
2. 照明ユニット説明書 1部
3. 検査成績書 1部
4. 六角レンチ 1個

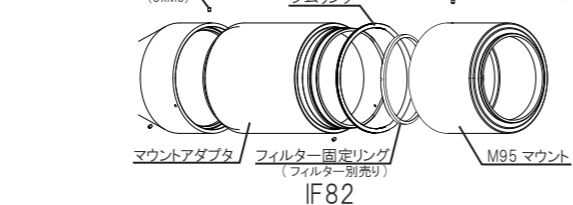
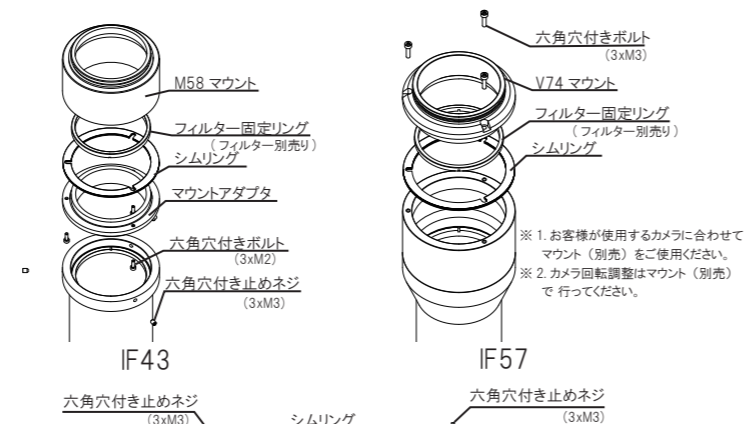
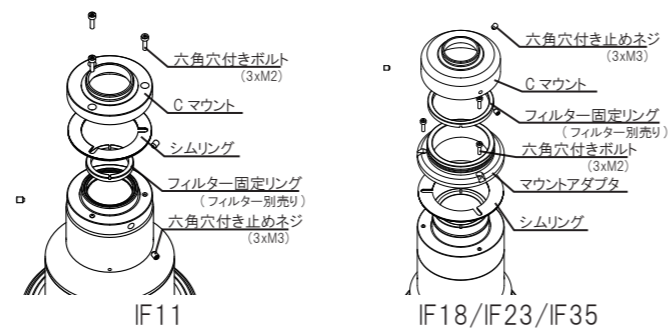
製品の取り付け

MTL/MTI シリーズの性能は取付基準面、取付基準軸に対して調整されたものです。製品取付の際は、製品性能を十分に得るために、取付基準面及び、取付基準軸を必ず使用してください。本体の架台等への固定は、フランジのネジ穴又は通し穴を使用してください。また、製品の設置には、専用クランピングホルダ MTL-CH (別売)、専用フランジアダプタ MTL-FA (別売) を使用することで、より精度の高い取付が可能です。



フランジバック&カメラ回転角度調整

MTL シリーズは出荷時に最適な状態に調整されていますが、お客様が使用するカメラの状態によってフランジバックに違いが生じ、性能が十分に発揮できない可能性があります。製品設置後に WD を測定し、規格値に収まっていない場合は、必要に応じて付属品のシムリングを使用してフランジバックの合わせ込みを行ってください。



●フランジバック調整手順

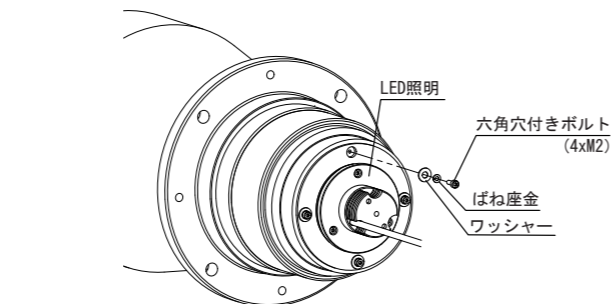
1. 六角穴付きボルト (3xM2) を緩める。
2. マウントを取り外す。
3. 付属品のシムリングを使って、フランジバックを調整する。
4. マウントを取り付ける。
5. 六角穴付きボルト (3xM2) で固定する。

●カメラ回転角度調整

1. 六角穴付き止めネジ (3xM3) を緩める。
2. カメラを希望の位置まで回転させる。
3. 六角穴付き止めネジ (3xM3) を締める。

照射角度調整

MTI シリーズは照明照射角度の調整機構があります。照明角度の調整を行うことで、照明の均一度の調整が可能です。MTL シリーズと組み合わせて、モニターで映像を観察しながら、照射角度を最適な状態に調整してください。



1. 六角穴付きボルト (4xM2) を緩める。(ネジは取り外さない)
2. LED ホルダを手で押さえながら移動させ、照射角度を調整する。
3. 照射角度の調整が完了したら、六角穴付きボルト (4xM2) を全て締め込み、LED ホルダを固定する。

MORITEX

Vision Creating Value

Bi-telecentric lens Telecentric illumination

Instruction Manual

Thank you for choosing bi-telecentric lens and telecentric illumination MTL/MTI series. This instruction manual describes precautions and handling procedures of the products. Before use of the products, be sure to read this instruction manual to insure safety operation. In addition, keep the instruction manual at hand for future reference.

Accessories

The followings are included in MTL/MTI series.

●MTL accessories

1. MTL/MTI instruction manual 1 copy
2. MTL Test report 1 copy
3. Hexagon wrench 1 pc
4. Shim ring See table 1

Table 1. MTL accessory Shim ring list

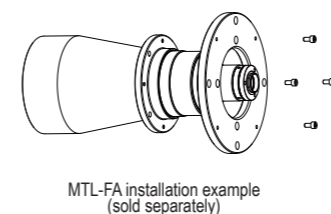
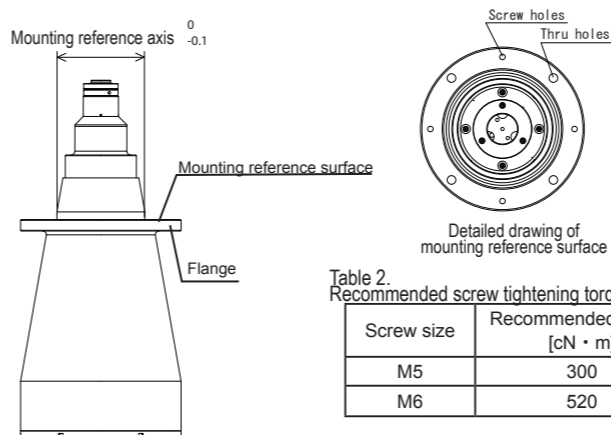
IF	Number of shim ring
11	0.05mm x 1 pc 0.1mm x 1 pc
18	
23	
35	0.1mm x 2 pc
43	
57	0.1mm x 1 pc 0.2mm x 1 pc
82	

●MTI accessories

1. MTL/MTI instruction manual 1copy
2. LED Lighting System Instruction manual 1copy
3. MTI Test report 1 copy
4. Hexagon wrench 1 pc

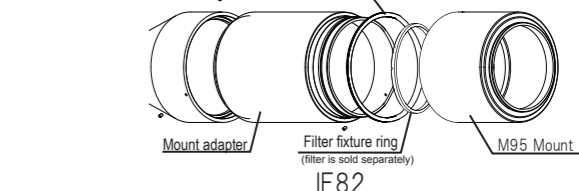
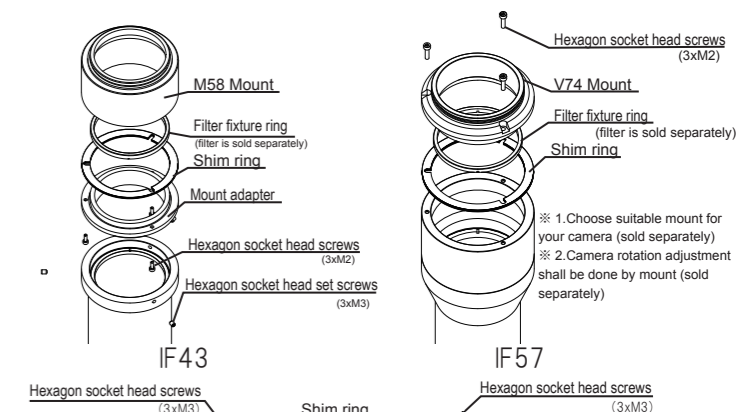
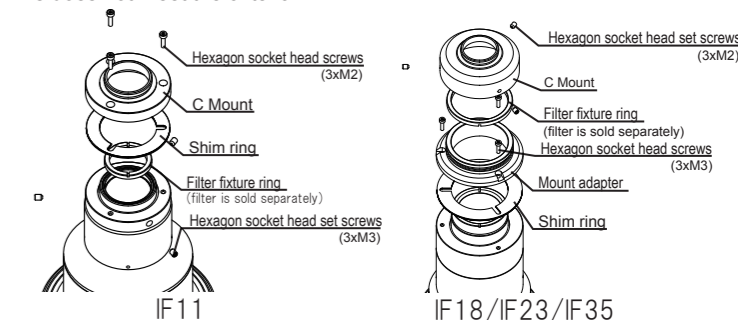
For the products installation

The performance of MTL/MTI series is secured against the mounting reference plane and axis. Be sure to use those mounting reference surface and mounting axis to secure the performance. In the case of the fixture, use screw holes or thru holes at the flange of the products. It is recommended to use Clamping holder MTL-CH and flange adapter MTL-FA (both are sold separately) exclusively designed for our products to secure more accurate installation.



Flange back & camera rotation angle adjustment

Optimized adjustment are provided to all MTL series before shipment, Depends on the condition of your camera, expected performance may not be achieved due to the difference of flange back. Users may adjust the flange back using attached shim ring if needed when measured W.D. is does not meet the criteria.



● Flange back adjustment procedure

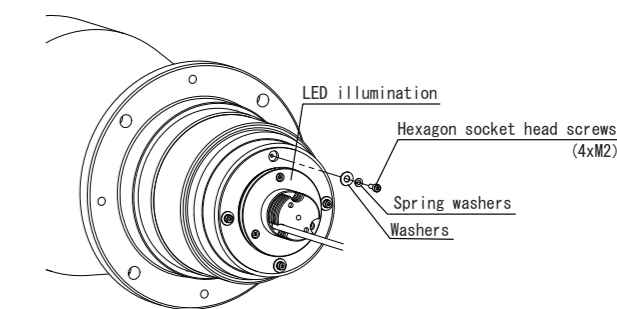
1. Loosen hexagon socket head screws. (3xM2)
2. Remove mount
3. Adjust flange back using attached shim ring
4. Install mount
5. Fix it with hexagon socket head screws (3xM3)

● Camera rotation angle adjustment

1. Loosen hexagon socket head set screws (3 XM3)
2. Rotate camera at desired angle
3. Tighten hexagon socket set screws.

Illumination angle adjustment

MTI series have illumination angle adjustment angle function. This function enables adjustment of illumination uniformity by adjusting illumination angle.



1. Loosen hexagon socket head screws (4xM2) slightly. (Screw is not removed)
2. Adjust the illumination angle by the LED holder is moved while suppressing the LED holder.
3. Tighten all hexagon socket screws (4xM2) after angle adjustment.

MORITEX

Vision Creating Value

双远心镜头
远心照明

使用说明书

感谢购 MTL/MTI 系列买双远心镜头以及远心照明。此说明书中记载了该产品的使用方法以及使用注意点。为了能正确的使用本产品，请使用前阅读此说明书。阅读完后，请妥善保存。

配件

MTL/MTI 系列有以下配件

● MTL 配件

1. MTL/MTI 通用使用说明书 1 式
2. 检查结果 1 式
3. 六角扳手 1 个
4. 垫圈 参照表 1

表 1. MTL 配件垫圈一览

IF	垫圈数
11	0.05mm x 1 枚 0.1mm x 1 枚
18	
23	
35	0.1mm x 2 枚
43	
57	0.1mm x 1 枚
82	0.2mm x 1 枚

● MTI 配件

1. MTL/MTI 通用使用说明书 1 式
2. 照明模块说明书 1 式
3. 检查结果 1 式
4. 六角扳手 1 个

产品的安装

MTL/MTI 系列的产品性能是对安装基准面，安装基准轴进行调整后的性能。产品安装时，为了能充分发挥产品的性能，请使用安装基准面以及安装基准轴。主体的支撑台的固定请使用法兰螺丝孔或者通孔。

还有，产品的安装请使用电平固定托盘 MTL-CH (另外贩卖)，专用法兰转接口 MTL-FA (另外贩卖)，可提高安装时的精度。

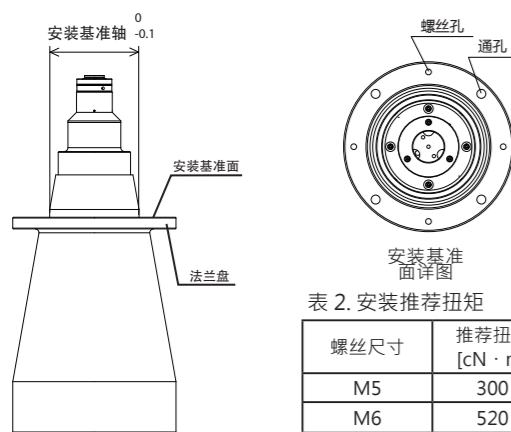
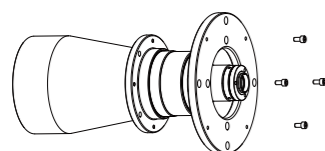


表 2. 安装推荐扭矩

螺丝尺寸	推荐扭矩 [cN · m]
M5	300
M6	520

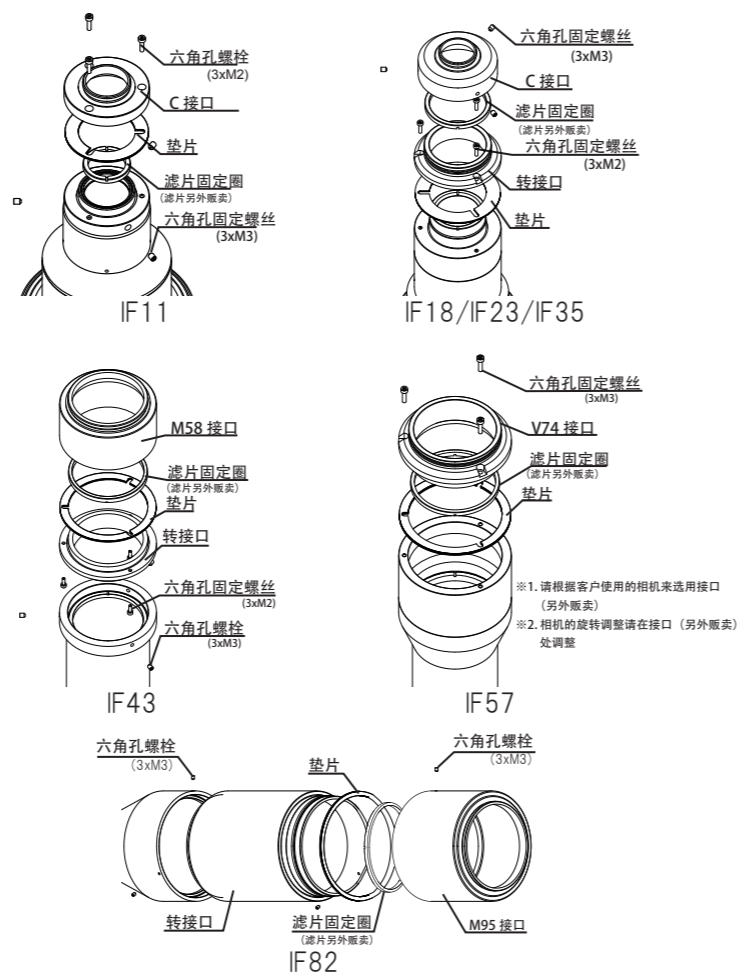


MTL-FA (另外贩卖) 安装例

法兰距 & 相机旋转角度调整

MTL 系列出厂时调整到最佳状态。根据客户使用的相机，法兰距会发生变化，有可能产品的性能得不到充分的发挥。

产品安装后测试 WD，如没有达到规定值时，根据需要可使用配件的垫片，请将法兰距进行调整以达到规定值。



● 法兰距调整方法

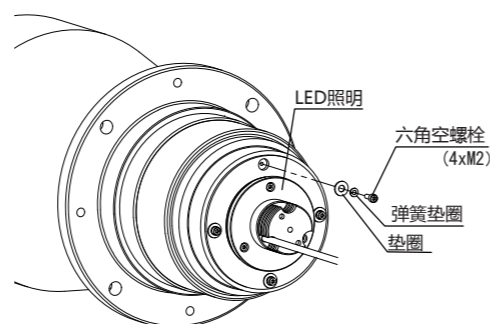
1. 松开六角孔螺栓 (3xM2)
2. 取下接口
3. 使用配件的垫片来调整法兰距
4. 安装上接口
5. 用六角孔螺栓 (3xM2) 固定

● 相机旋转角调整

1. 松开六角孔固定螺丝 (3xM3)
2. 将相机旋转到正确的位置
3. 用六角空固定螺丝 (3xM3) 固定

照射角度调整

MTI 系列有照明照射角度调整设备。通过调整照明的角度，来调整照明的均匀性。和 MTL 系列进行组合。通过观察显示器，将照射角度调整到最佳状态。



1. 请松开六角孔螺栓 (4xM2)。(但·不需要把螺栓取出来)
2. 压住 LED 固定座的同时，边移动 LED 托盘边调整照射角度。
3. 调整完照射角度之后，将所有六角孔螺栓 (4xM2) 拧紧。

お問い合わせは・・・

株式会社モリテックス

国内営業部
〒351-0024 埼玉県朝霞市泉水 3-13-45
TEL 048-218-2534 FAX 048-462-6714
moritex.sales@moritex.com www.moritex.co.jp

For inquiry, please contact to:

MORITEX Corporation
3-13-45, Senzui, Asaka-shi, Saitama 351-0024 Japan
Phone +81-(0)48-218-2546 FAX +81-(0)48-462-6713
moritex.sales@moritex.com www.moritex.co.jp
www.moritex.com

MORITEX North America, Inc.

6862 Santa Teresa Blvd. San Jose, CA 95119 USA
Phone +1-(0)408-363-2100 FAX +1-(0)408-363-9980
machine.vision@moritex.com www.moritex.com

MORITEX Asia Pacific Pte. Ltd.

60 Paya Lebar Road #06-31, Singapore 409051
Phone +65-(0)6898-0835 FAX +65-(0)6898-0836
sales.AP@moritex.com www.moritex.com

MORITEX Europe representative office

Mühlbachstr. 20 82229 Seefeld, Germany
sales.eu@moritex.com www.moritex.com

MORITEX Technologies (Shenzhen) Co., Ltd.

No.20, Guiyue Road, Daping Village, Guanlan, Longhua New District, Shenzhen, 518110 China
Phone +86-(0)755-2798-8282 FAX +86-(0)755-2798-8575
sales.china@moritex.com www.moritex.com

咨询：

莱丽特科技 (深圳) 有限公司
邮编 518110 深圳市龙华新区观澜街道大坪社区桂月路 20 号
电话 0755-2798-8282 传真 0755-2798-8575