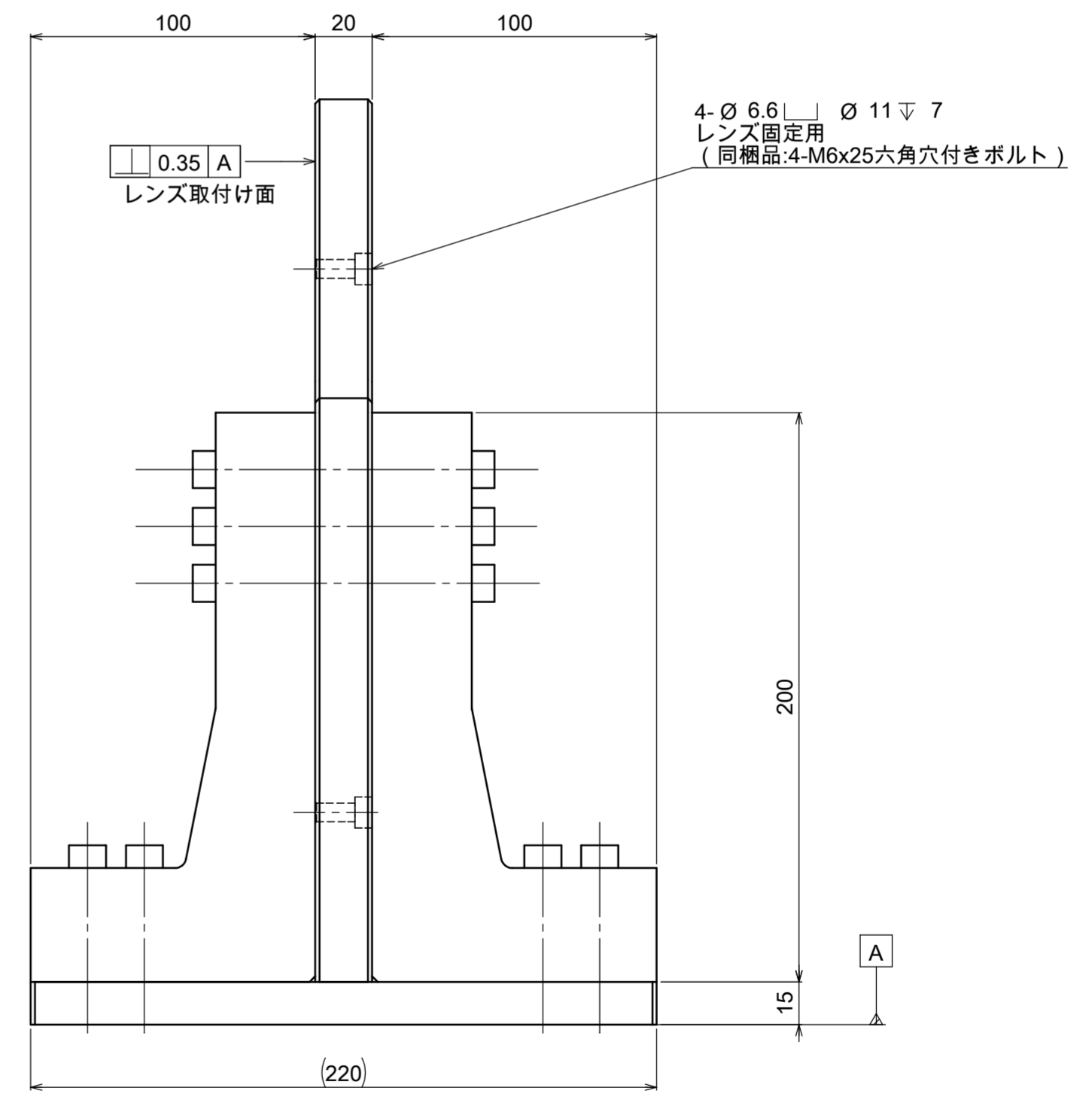
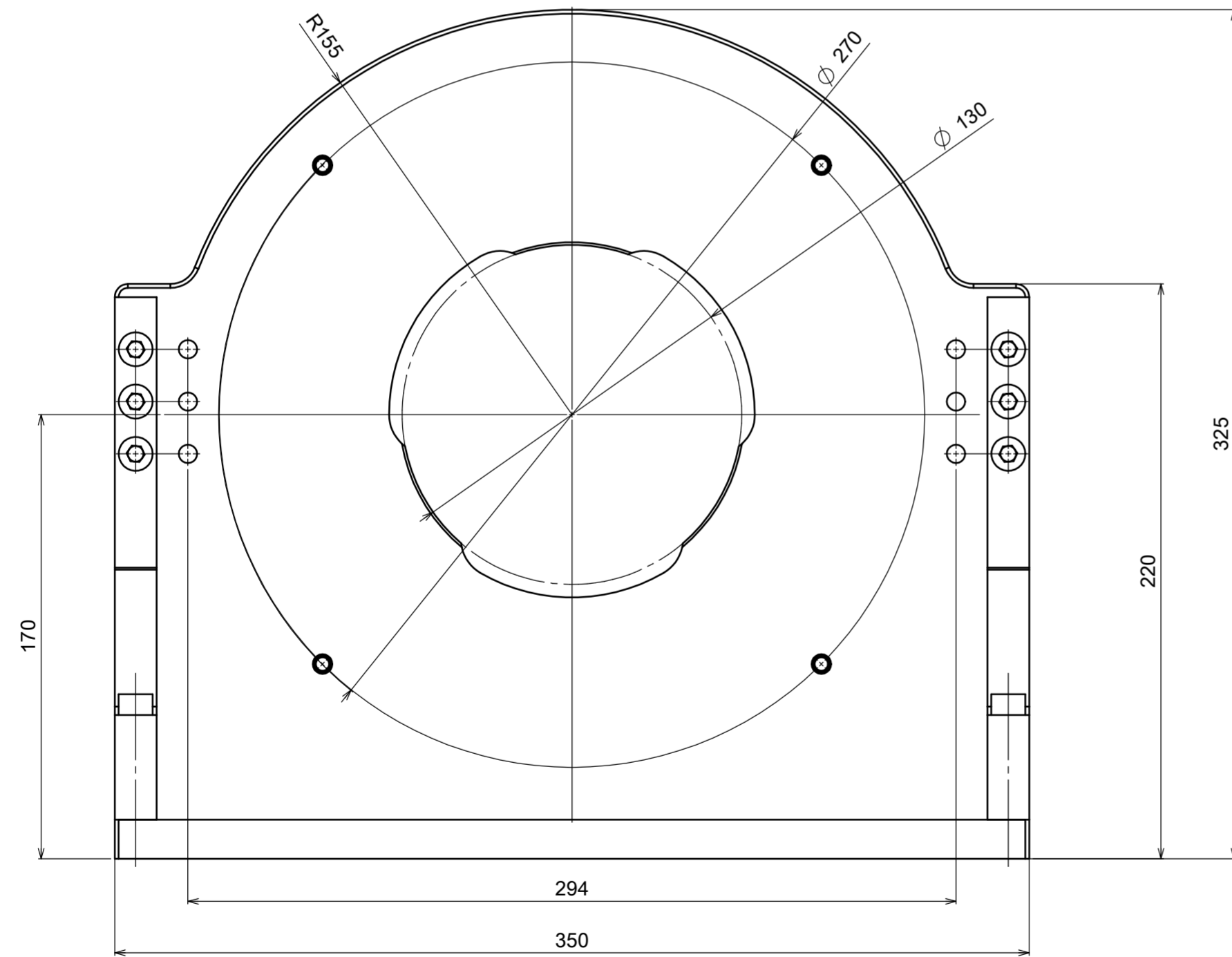


レンズ取付け例



4-φ 6.6 11 $\nabla$ 7  
 レンズ固定用  
 (同梱品:4-M6x25六角穴付きボルト)