

# ハロゲン光源

## 50Wシリーズ

- ・ランプ切れ検知 / 出力、ランプ過電流保護、内部温度上昇保護のセーフティ機能搭載
- ・内蔵シャッター付き、外部デジタル調光付きなどの特別仕様シリーズも豊富にラインアップ

モリテックス製ファイバライトガイドとの組み合わせにより、無熱で高輝度な照明が得られます。  
小型・低価格タイプ、小型高性能タイプ各1機種と特別仕様シリーズ7機種をラインアップしています。



主な用途 **ファイバ照明用光源**

外観図 fig1

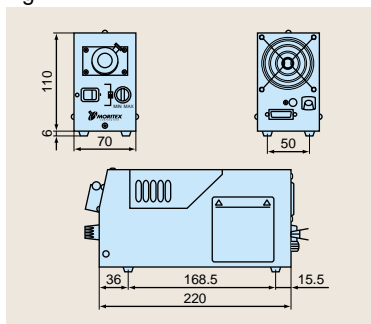
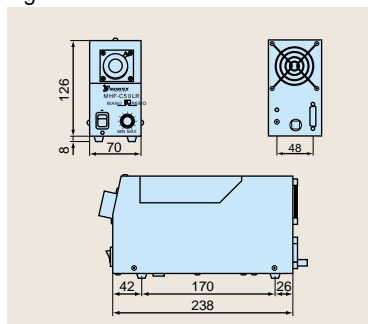


fig2



光源内蔵シャッター(出荷時オプション)  
詳しくはこちらをご覧ください。

仕様

シリーズ名	50Wシリーズ		50W特別仕様シリーズ						
	MHF-H50LR	MHF-C50LR	MHF-H50LR-SO	MHF-H50LR-SC	MHF-C50LR-SO	MHF-C50LR-SC	MHF-C50LRD	MHF-C50LRD-SO	MHF-C50LRD-SC
品名	MHF-H50LR	MHF-C50LR	MHF-H50LR-SO	MHF-H50LR-SC	MHF-C50LR-SO	MHF-C50LR-SC	MHF-C50LRD	MHF-C50LRD-SO	MHF-C50LRD-SC
外観図	fig1	fig2	fig1			fig2			
ランプ消費電力	50W		50W						
入力電圧	AC100V ± 10% 50/60Hz		AC100V ± 10% 50/60Hz						
消費電力	130VA	120VA	130VA			120VA			
適合ランプ*1	LM-50		LM-50						
ランプ電圧	12.0V DC	11.7V DC	12.0V DC			11.7V DC			
平均ランプ寿命*2	2000時間		2000時間						
平均照度*3	約19000Lx	約18000Lx	約19000Lx			約18000Lx			
色温度	3000 K		3000 K						
質量	2.0kg	2.2kg	2.0kg			2.2kg			
使用温度・湿度	0 ~ 45 °C / 20 ~ 80%RH		0 ~ 45 °C / 20 ~ 80%RH						
備考			内蔵シャッター付 (ノーマルオープン)	内蔵シャッター付 (ノーマルクローズ)	内蔵シャッター付 (ノーマルオープン)	内蔵シャッター付 (ノーマルクローズ)	外部デジタル 調光付	外部デジタル調光& 内蔵シャッター付 (ノーマルオープン)	外部デジタル調光& 内蔵シャッター付 (ノーマルクローズ)
商品コード	A-0400	A-0401	A-0402	A-0403	A-0404	A-0405	A-0406	A-0407	A-0408
価格	¥33,500	¥49,000	¥55,500	¥55,500	¥71,000	¥71,000	¥69,000	¥91,000	¥91,000
オプションパーツ									
大口径口金	-		-						
光源装置取り付け金具	MHF-PT001		MHF-PT001						
外部リモート用CN付ケーブル	MC-EXC-02		MC-EXC-02						
外部リモートCN	D-SUB15S		D-SUB15S						
交換用ランプ	LM-50		LM-50						
ランプソケット	-	MHF-PS007	-			MHF-PS007			
ヒューズ	-	MFU253R	-			MFU253R			

\*1 適合ランプ以外のランプは使用できません。

\*2 多数個のランプを定格電圧にて点灯させ、フィラメントが切れるまでの時間を正規分布させ、そのピークの時間と残存率50%になるまでの時間を考慮して平均寿命としています。

\*3 ボリュームmax時、モリテックス標準ライトガイド(MSG4-2200S)を装着した時のファイバ端面より50mmの位置での平均照度です。

オプション ➡ 詳しくはこちらをご覧ください。

光源装置取り付け金具

品名	商品コード	価格
MHF-PT001	A-8200	¥5,000

外部リモート用 CN付ケーブル

品名	商品コード	価格
MC-EXC-02	A-8201	¥9,000

外部リモートCN

品名	商品コード	価格
D-SUB15S	A-8202	¥2,000

交換用ランプ

品名	商品コード	価格
LM-50	A-8203	¥4,200

ランプソケット

品名	商品コード	価格
MHF-PS007	A-8204	¥2,000

ヒューズ

品名	商品コード	価格
MFU253R	A-8205	オープンブライス

光源装置取り付け金具  
**MHF-PT001**  
(4ヶ / 1セット)



薄型光源装置( MHF-C/H/M )  
の取り付け固定治具。

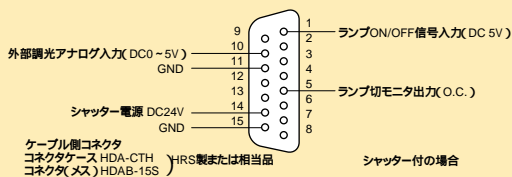
交換用ランプ  
**LM-50**



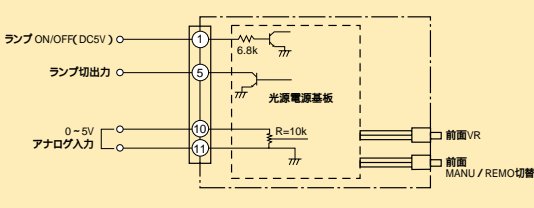
リモートコネクタ  
接続仕様

**MHF-H50LR**

外部ケーブル側コネクタ接続図



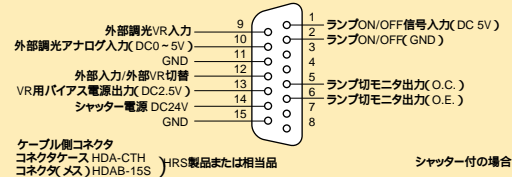
接続仕様及び切替モードの使用方法



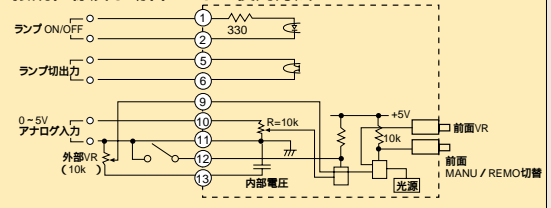
- 1) MANU / REMO 切替スイッチ(前面パネル)で  
MANU : パネルVRによる調光モード(マニュアル調光)  
REMO : 後面コネクタ( D-SUB15P )からのコントロール入力による  
調光(リモート調光)
- 2) リモートモードでは、後面のD-SUBコネクタの 11ピンへの0~5Vの電  
圧入力により、光量をmaxまで可変できます。  
1分圧抵抗が内蔵されており、 $\sim$ 間は約10k となっています。

**MHF-C50LR**

外部ケーブル側コネクタ接続図



接続仕様及び切替モードの使用方法



- 1) MANU / REMO 切替スイッチ(前面パネル)で  
MANU : パネルVRによる調光モード(マニュアル調光)  
REMO : 後面コネクタ( D-SUB15P )からのコントロール入力による  
調光(リモート調光)
- 2) リモートモードでは、更に後面のD-SUBコネクタの 11ピンにより次の  
ような選択が可能。  
~ ピンがCLOSE時⇒ 11ピンへの0~5Vの電圧入力により  
光量を0~maxまで可変。  
~ ピンがOPEN時⇒ 11ピンへの0~2.5Vの電圧入力により  
光量を0~maxまで可変。
- 3) 11ピンは、内部で5Vに10k でPull upされているので入力はオープン  
コネクタ形式が可能。

# ハロゲン光源

## 100Wシリーズ

- ・ランプ切れ検知 / 出力、ランプ過電流保護、内部温度上昇保護のセーフティ機能搭載
- ・内蔵シャッター付き、外部デジタル調光付きなどの特別仕様シリーズも豊富にラインアップ

モリテックス製ファイバライトガイドとの組み合わせにより、無熱で高輝度な照明が得られます。ベストセラーモデルの「MHF-D100LR」と「MHF-D100SLR」、薄型・低価格タイプ2機種および特別仕様シリーズ21機種の豊富なラインアップで、さまざまな用途に対応致します。



主な用途

ファイバ照明用光源

外観図

fig 1

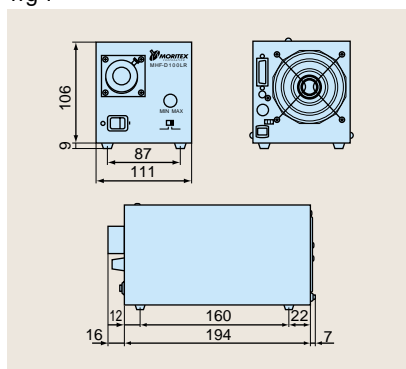
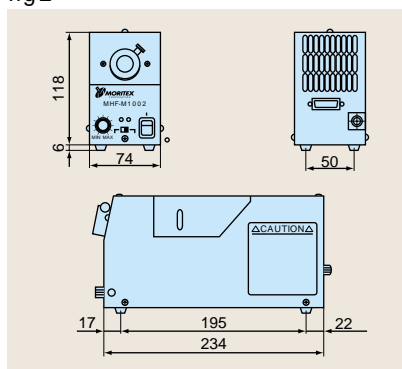


fig 2



仕様

### 100Wシリーズ

シリーズ名	100Wシリーズ			
品名	MHF-D100LR	MHF-D100SLR	MHF-M1001	MHF-M1002
外観図	fig1		fig2	
ランプ消費電力	100W			
入力電圧	AC100V ± 10% 50/60Hz		AC90 ~ 125V 50/60Hz	AC180 ~ 250V 50/60Hz
消費電力	230VA		240VA	270VA
適合ランプ*1	LM-100			
ランプ電圧	11.7VDC		11.6VDC	
平均ランプ寿命*2	1000時間			
平均照度*3	約30000Lx			
色温度	3100 K			
質量	2.5kg		2.0kg	
使用温度・湿度	0 ~ 45 °C / 20 ~ 80%RH			
備考	-	ランプ位置ストレートタイプ	-	-
商品コード	A-0417	A-0418	A-0419	A-0420
価格	¥54,000	¥54,000	¥49,000	¥49,000
オプションパーツ				
大口径口金	MHF-PC003		-	
光源装置取り付け金具	-		MHF-PT001	
外部リモート用CN付ケーブル	MC-EXC-02		MC-EXC-06	
外部リモートCN	D-SUB15S		D-SUB15P	
交換用ランプ	LM-100			
ランプソケット	MHF-DS0006		-	
ヒューズ	MFU2504		-	

\*1 適合ランプ以外のランプは使用できません。

\*2 多数個のランプを定格電圧にて点灯させ、フィラメントが切れるまでの時間を正規分布させ、そのピークの時間と残存率50%になるまでの時間を考慮して平均寿命としています。

\*3 ボリュームmax時、モリテックス標準ライトガイド(MSG4-2200S)を装着した時のファイバ端面より50mmの位置での平均照度です。

オプションについて [詳しくはこちらをご覧ください。](#)

仕 様 100W特別仕様シリーズ

シリーズ名	100W特別仕様シリーズ										
品名	MHF-D100 LR-SO	MHF-D100 LR-SC	MHF-D100 LRD	MHF-D100 LRD-SO	MHF-D100 LRD-SC	MHF-D100 SLR-SO	MHF-D100 SLR-SC	MHF-D100 SLRD	MHF-D100 SLRD-SO	MHF-D100 SLRD-SC	MFF-D100 SLR-L
外観図	fig1										
ランプ消費電力	100W										
入力電圧	AC100V ± 10% 50/60Hz										
消費電力	230VA										
適合ランプ*1	LM-100										
ランプ電圧	11.7VDC										
平均ランプ寿命*2	1000時間										
平均照度*3	約30000Lx										
色温度	3100 K										
質量	2.5kg										
使用温度・湿度	0 ~ 45 °C / 20 ~ 80%RH										
備考	内蔵シャッター付 (ノーマルオープン)	内蔵シャッター付 (ノーマルクローズ)	外部デジタル 調光付	外部デジタル調光& 内蔵シャッター付 (ノーマルオープン)	外部デジタル調光& 内蔵シャッター付 (ノーマルクローズ)	内蔵シャッター付 (ノーマルオープン)	内蔵シャッター付 (ノーマルクローズ)	外部デジタル 調光付	外部デジタル調光& 内蔵シャッター付 (ノーマルオープン)	外部デジタル調光& 内蔵シャッター付 (ノーマルクローズ)	大口徑 口金付
備考-2	ランプ位置ストレートタイプ										
商品コード	A-0421	A-0422	A-0423	A-0424	A-0425	A-0426	A-0427	A-0428	A-0429	A-0430	A-0431
価格	¥76,000	¥76,000	¥74,000	¥96,000	¥96,000	¥76,000	¥76,000	¥74,000	¥96,000	¥96,000	¥57,500
オプションパーツ											
大口徑口金	MHF-PC-003										
光源装置取り付け金具	-										
外部リモート用CNケーブル	MC-EXC-02										
外部リモートCN	D-SUB15S										
交換用ランプ	LM-100										
ランプノケット	MHF-PS006										
ヒューズ	MFU2504										

シリーズ名	100W特別仕様シリーズ									
品名	MHF-M1001 -SO	MHF-M1001 -SC	MHF-M1001 -D	MHF-M1001 -DSO	MHF-M1001 -DSC	MHF-M1002 -SO	MHF-M1002 -SC	MHF-M1002 -D	MHF-M1002 -DSO	MHF-M1002 -DSC
外観図	fig2									
ランプ消費電力	100W									
入力電圧	AC90 ~ 125V 50/60Hz					AC180 ~ 250V 50/60Hz				
消費電力	230VA					270VA				
適合ランプ*1	LM-100									
ランプ電圧	11.6VDC									
平均ランプ寿命*2	1000時間									
平均照度*3	約30000Lx									
色温度	3100 K									
質量	2.0kg									
使用温度・湿度	0 ~ 45 °C / 20 ~ 80%RH									
備考	内蔵シャッター付 (ノーマルオープン)	内蔵シャッター付 (ノーマルクローズ)	外部デジタル 調光付	外部デジタル調光& 内蔵シャッター付 (ノーマルオープン)	外部デジタル調光& 内蔵シャッター付 (ノーマルクローズ)	内蔵シャッター付 (ノーマルオープン)	内蔵シャッター付 (ノーマルクローズ)	外部デジタル 調光付	外部デジタル調光& 内蔵シャッター付 (ノーマルオープン)	外部デジタル調光& 内蔵シャッター付 (ノーマルクローズ)
商品コード	A-0432	A-0433	A-0434	A-0435	A-0436	A-0437	A-0438	A-0439	A-0440	A-0441
価格	¥71,000	¥71,000	¥69,000	¥91,000	¥91,000	¥71,000	¥71,000	¥69,000	¥91,000	¥91,000
オプションパーツ										
大口徑口金	-									
光源装置取り付け金具	MHF-PT001									
外部リモート用CNケーブル	MC-EXC-06									
外部リモートCN	D-SUB15P									
交換用ランプ	LM-100									
ランプノケット	-									
ヒューズ	-									

\*1 適合ランプ以外のランプは使用できません。

\*2 多数個のランプを定格電圧にて点灯させ、フィラメントが切れるまでの時間を正規分布させ、そのピークの時間と残存率50%になるまでの時間を考慮して平均寿命としています。

\*3 ポリユーラムmax時、モリテックス標準ライトガイド MSG4-2200S を装着した時のファイバ端面より50mmの位置での平均照度です。

オプションについて [詳しくはこちらをご覧ください。](#)

オプション

詳しくはこちらをご覧ください。

大口径口金			光源取り付け金具		
品名	商品コード	価格	品名	商品コード	価格
MHF-PC003	A-8211	¥6,000	MHF-PT001	A-8200	¥5,000

外部リモート用 CN付ケーブル			外部リモート CN		
品名	商品コード	価格	品名	商品コード	価格
MC-EXC-06	A-8212	¥9,000	D-SUB15S	A-8202	¥2,000
MC-EXC-02	A-8201	¥9,000			

交換用ランプ			ランプソケット		
品名	商品コード	価格	品名	商品コード	価格
LM-100	A-8213	¥4,800	MHF-PS0006	A-8214	¥2,000

ヒューズ		
品名	商品コード	価格
MFU2505	A-8222	オープンブライズ

大口径ライトガイド用口金  
**MHF-PC003**



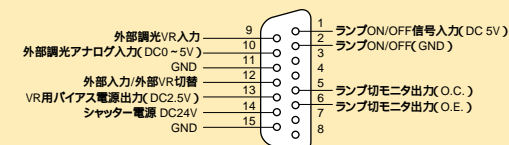
交換用ランプ  
**LM-100**



リモートコネクタ  
接続仕様

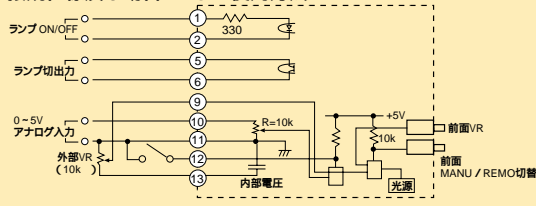
**MHF-D100LR/-D100SLR**

外部ケーブル側コネクタ接続図



ケーブル側コネクタ  
コネクタケース HDA-CTH  
コネクタ(メス) HDAB-15S )HRS製品または相当品 シャッター付の場合

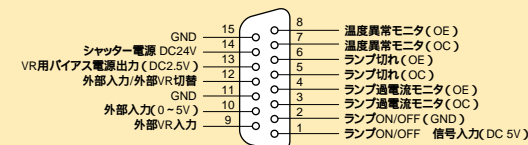
接続仕様及び切替モードの使用方法



- 1) MANU / REMO 切替スイッチ(前面パネル)で  
MANU : パネルVRによる調光モード(マニュアル調光)  
REMO : 後面コネクタ( D-SUB15P )からのコントロール入力による調光(リモート調光)
- 2) リモートモードでは、更に後面のD-SUBコネクタのピンにより次のような選択が可能。  
～ ピンがCLOSE時⇒ ピンへの0～5Vの電圧入力により  
光量を0～maxまで可変。  
～ ピンがOPEN時⇒ ピンへの0～2.5Vの電圧入力により  
光量を0～maxまで可変。
- 3) ピンは、内部で5Vに10kΩでPull upされているので入力はオープンコレクタ形式が可能。

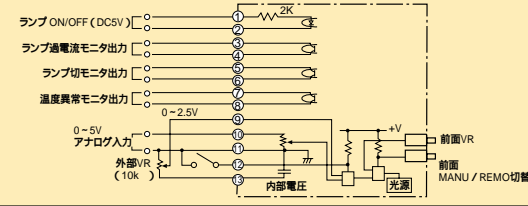
**MHF-M1001/-M1002**

外部ケーブル側コネクタ接続図



ケーブル側コネクタ  
コネクタケース HDA-CTH  
コネクタ(オス) HDAB-15P )シャッター付の場合

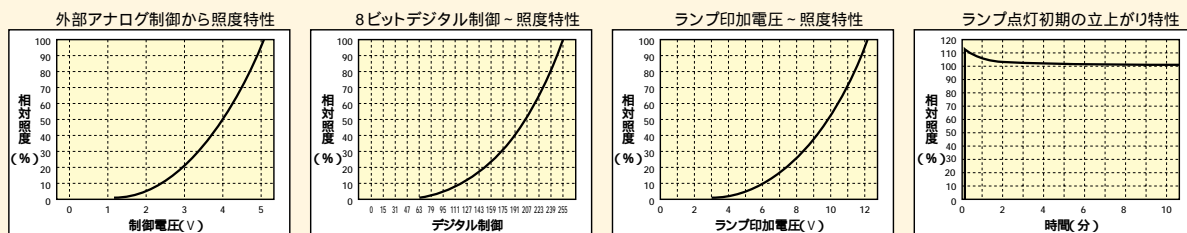
接続仕様及び切替モードの使用方法



- 1) MANU / REMO 切替スイッチ(前面パネル)で  
MANU : パネルVRによる調光モード(マニュアル調光)  
REMO : 後面コネクタ( D-SUB15S )からのコントロール入力による調光(リモート調光)
- 2) リモートモードでは、更に後面のD-SUBコネクタのピンにより次のような選択が可能  
～ ピンがOPEN時⇒ ピンへの0～5Vの電圧入力により  
光量を0～maxまで可変。  
1分圧抵抗が内蔵されており、～間は約10kΩとなっています。  
～ ピンがCLOSE時⇒ ピンへの0～2.5Vの電圧入力により  
光量を0～maxまで可変。  
2ピンには、2.5Vの内蔵電圧が出力されていますので、外部の可変抵抗のバイアス電圧として利用できます。

照度特性(例)

(例:MHF-D100LR)



# ハロゲン光源

## 150Wシリーズ

- ・ランプ切れ検知 / 出力、ランプ過電流保護、内部温度上昇保護のセーフティ機能搭載
- ・内蔵シャッター付き、外部デジタル調光付きなどの特別仕様シリーズも豊富にラインアップ

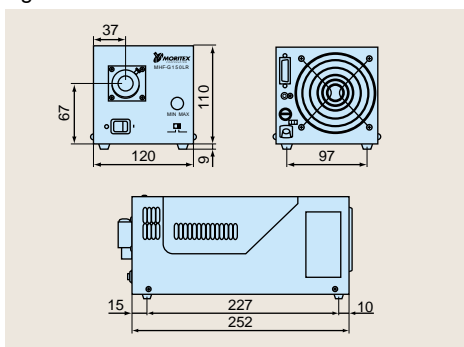
モリテックス製ファイバライトガイドとの組み合わせにより、無熱で高輝度な照明が得られます。150Wの高輝度・高機能タイプ2機種に加え、特別仕様の3機種を取り揃えています。



主な用途

ファイバ照明用光源

外観図 fig 1



仕様

シリーズ名	150Wシリーズ		150W特別仕様シリーズ		
品名	MHF-G150LR	MHF-G150LRC	MHF-G150LRD	MHF-G150SLR-L	MHF-G150LRDC
外観図	fig1		fig1		
ランプ消費電力	150W		150W		
入力電圧	AC100V ± 10% 50/60Hz		AC100V ± 10% 50/60Hz		
消費電力	330VA		330VA		
適合ランプ*1	LM-150	LM-150C	LM-150	LM-150C	
ランプ電圧	14.7V DC		14.7V DC		
平均ランプ寿命*2	50時間	500時間	50時間	500時間	
平均照度*3	約80000Lx	約45000Lx	約80000Lx	約45000Lx	
色温度	3400 K	3100 K	3400 K	3100 K	
質量	3.1kg		3.1kg		
使用温度・湿度	0 ~ 45 °C / 20 ~ 80%RH		0 ~ 45 °C / 20 ~ 80%RH		
備考	-	ランプ長寿命タイプ	外部デジタル調光付	大口径口金付	外部デジタル調光付長寿命タイプ
商品コード	A-0454	A-0455	A-0456	A-0457	A-0458
価格	¥69,000	¥73,800	¥89,000	¥77,500	¥93,800

オプションパーツ

大口径口金	MHF-PC003		MHF-PC003		
光源装置取り付け金具	-		-		
外部リモート用CN付ケーブル	MC-EXC-02		MC-EXC-02		
外部リモートCN	D-SUB15S		D-SUB15S		
交換用ランプ	LM-150	LM-150C	LM-150	LM-150C	
ランプソケット	-		-		
ヒューズ	MFU2505		MFU2505		

\*1 適合ランプ以外のランプは使用できません。

\*2 多数個のランプを定格電圧にて点灯させ、フィラメントが切れるまでの時間を正規分布させ、そのピークの時間と残存率50%になるまでの時間を考慮して平均寿命としています。

\*3 ボリュームmax時、モリテックス標準ライトガイド(MSG4-2200S)を装着した時のファイバ端面より50mmの位置での平均照度です。

注)プラスチックファイバはご使用できません。

オプション

詳しくはこちらをご覧ください。

大口径口金

品名	商品コード	価格
MHF-PC003	A-8211	¥6,000

外部リモート用 CN付ケーブル

品名	商品コード	価格
MC-EXC-02	A-8201	¥9,000

外部リモートCN

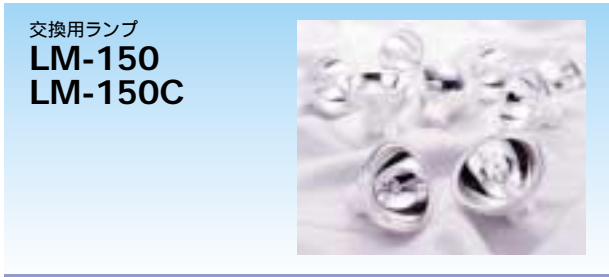
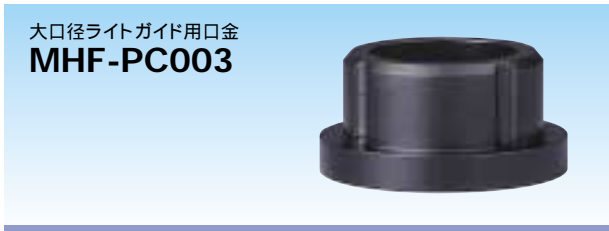
品名	商品コード	価格
D-SUB15S	A-8202	¥2,000

交換用ランプ

品名	商品コード	価格
LM-150	A-8220	¥4,800
LM-150C	A-8221	¥4,800

ヒューズ

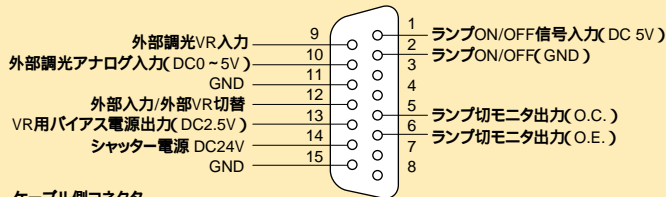
品名	商品コード	価格
MFU2505	A-8222	オープンブライス



リモートコネクタ  
接続仕様

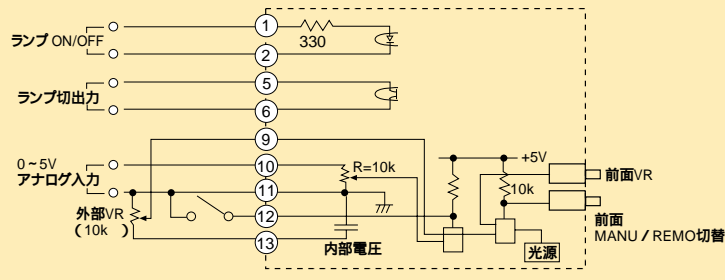
MHF-G150LR

外部ケーブル側コネクタ接続図



ケーブル側コネクタ  
コネクタケース HDA-CTH ) HRS製品または相当品  
コネクタ(メス) HDAB-15S ) シャッター付の場合

接続仕様及び切替モードの使用方法



- MANU / REMO 切替スイッチ(前面パネル)で  
MANU : パネルVRによる調光モード(マニュアル調光)  
REMO : 後面コネクタ(D-SUB15P)からのコントロール入力による調光(リモート調光)
- リモートモードでは、更に後面のD-SUBコネクタのピンにより次のような選択が可能。  
~ ピンがCLOSE時 → ピンへの0~5Vの電圧入力により光量を0~maxまで可変。  
~ ピンがOPEN時 → ピンへの0~2.5Vの電圧入力により光量を0~maxまで可変。
- ピンは、内部で5Vに10kΩでPull upされているので入力はオープンコレクタ形式が可能。