

ML-U MP9 Series



ラージフォーマットセンサ (φ17.6mm) に対応した最新のマシンビジョン用 FA レンズです。
 焦点距離 f6mm ~ 75mm までの 8 機種を揃え、3.45μm/pix の高分解能設計を実現しました。
 最新の 12M センサの性能をフルに発揮することが可能です。

特長

8 機種 焦点距離 f6mm ~ 75mm ラインナップ
高分解能デザイン：12M センサにまで対応
明るさ：Fno 1.4~ 1.8
イメージフォーマット：17.6mm (1.1 型センサ対応)

用途

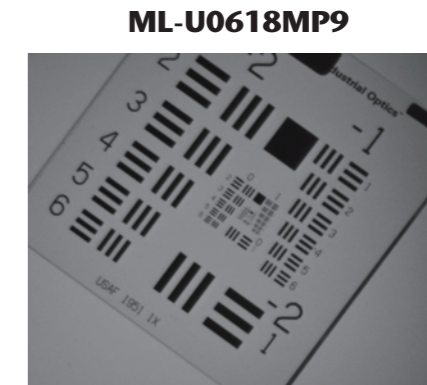
- 部品検査
- 基板検査
- 食品パッケージ検査
- ガラスピン検査
- 医薬品パッケージ検査

仕様

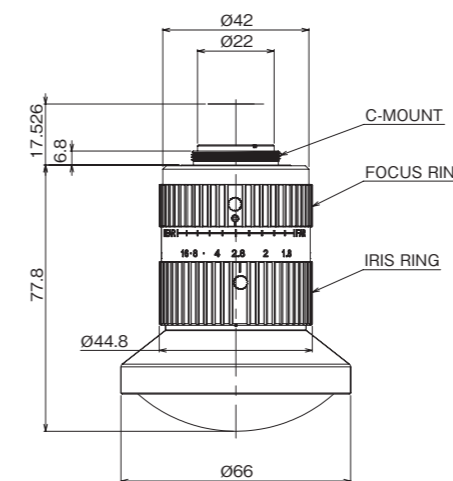
型 式	焦点距離 (mm)	Fno (∞)	イメージフォーマット (mm)	ピクセルサイズ (μm)	最近接距離 (m)	最近接倍率 (X)	視野 ^{※1} (mm)	TV ディストーション (%)
ML-U0618MP9	6	1.8	17.6	3.45	0.1	0.05	201×273	-2.408
ML-U0814MP9	8	1.4			0.1	0.067	144×192	-2.235
ML-U1214MP9	12	1.4			0.1	0.1	92×122	-0.39
ML-U1614MP9	16	1.4			0.1	0.14	69×92	-0.458
ML-U2514MP9	25	1.4			0.1	0.24	40×53	-0.037
ML-U3514MP9	35	1.4			0.15	0.25	39×52	-0.286
ML-U5016MP9	50	1.6			0.3	0.19	50×66	-0.053
ML-U7518MP9	75	1.8			0.8	0.11	84×112	0.008

※1 1 型センサ使用時の視野

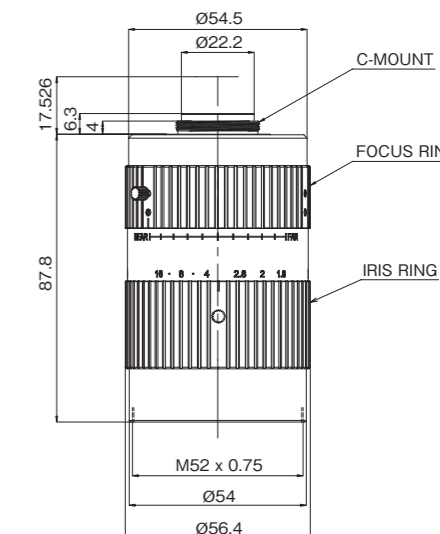
類似品相対データ



外観図



ML-U0618MP9



ML-U7518MP9

4/3 型対応

ML-0310VF

FA に適した倍率と WD で設計されたバリフォーカルレンズです。
 最大の特徴である 1.2 型の大型素子対応&バリフォーカル倍率可変 (0.3x WD=143mm ~ 1x WD=75mm) で、大型素子カメラと組み合わせて広視野を 1 ショットで撮影することで、高速で高画質な画像認識が可能です。

