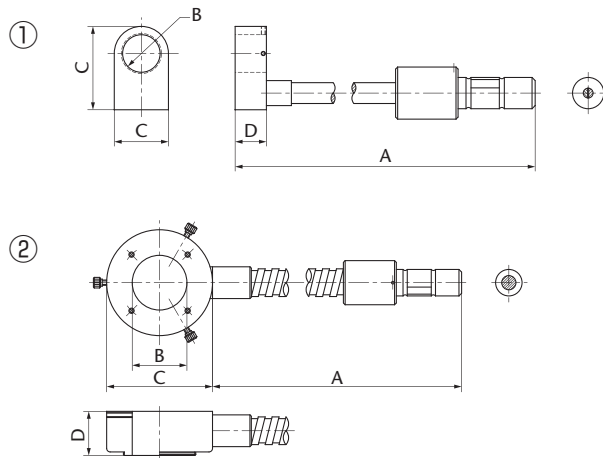


リングライトガイド

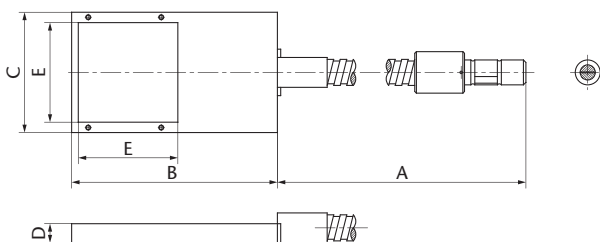
MRG/P Series



型式	ファイバ材質	形状タイプ	ライトガイド長さ A (mm)	照明部内径 B (mm)	照明部寸法 C (mm)	照明部高さ D (mm)
MRP16-1500V	プラスチック	1	1,500	φ16	40×20	15
MRP18-1500V	プラスチック	1	1,500	φ18	40×26	15
MRG25-1500S	多成分ガラス	1	1,500	φ25	50×34	15
MRG31-1000S	多成分ガラス	2	1,000	φ31	φ60	25
MRG31-1500S	多成分ガラス	2	1,500	φ31	φ60	25
MRP31-1000S	プラスチック	2	1,000	φ31	φ60	25
MRP35-1500S	プラスチック	2	1,500	φ35	φ50	22
MRG40-1500S	多成分ガラス	2	1,500	φ40	φ75	25
MRG48-1000S	多成分ガラス	2	1,000	φ48	φ75	25
MRG48-1500S	多成分ガラス	2	1,500	φ48	φ75	25
MRG53-1000S	多成分ガラス	2	1,000	φ53	φ80	25
MRG53-1500S	多成分ガラス	2	1,500	φ53	φ80	25
MRG61-1000S	多成分ガラス	2	1,000	φ61	φ90	25
MRG61-1500S	多成分ガラス	2	1,500	φ61	φ90	25
MRG75-1000S	多成分ガラス	2	1,000	φ75	φ110	25
MRG75-1500S	多成分ガラス	2	1,500	φ75	φ110	25

面照明ライトガイド

MPP Series



型式	ファイバ材質	ライトガイド長さ A (mm)	照明部長さ B (mm)	照明部幅 C (mm)	照明部高さ D (mm)	発光面寸法 E (mm)
MPP30-1500S-2	プラスチック	1,500	76	42.5	9.5	□30
MPP60-1500S-2	プラスチック	1,500	124	72.5	11.5	□60
MPP90-1500S-2	プラスチック	1,500	154	102.5	13.5	□90