

# テレセントリックイルミネーター シルエット検査用平行光照明レンズ MTI-78

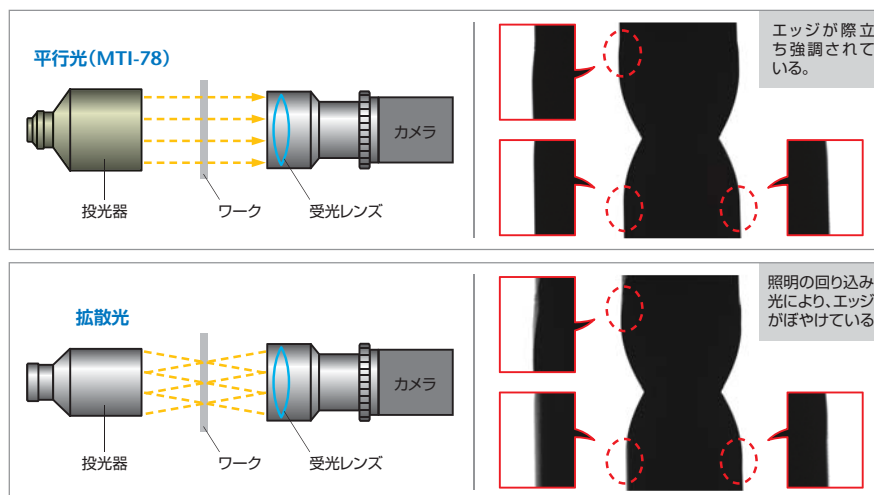
マシンビジョンレンズのリーディングメーカーが開発したシルエット検査用の大型平行光照明レンズです。画像処理用途で、MMLシリーズとの最適なマッチングが可能です。

- WD110mm 近傍にて $\phi$  78 エリアを均一にムラなく照射します。
- 可変絞り付きなので、平行光成分の割合と明るさを調整できます。



## シルエット検査における透過照明光の違い

型式	MTI-78
照射エリア	$\phi$ 78mm
WD	110mm
使用波長	400 ~ 700nm (設計波長 588nm)
発散角度	0 ~ 1.1° (設計値)
質量	約 620 g
適合照明	外径 D=8mm 突出長 L=12mm 発光径 $\phi$ =6mm 以上
使用環境	温度 0 ~ 40°C 湿度 0 ~ 70% (結露の無い状態)
保存環境	温度 0 ~ 40°C 湿度 0 ~ 70% (結露の無い状態)
環境対応	RoHS
価格	オープンプライス



## MTI-78

