

High Resolutionズームレンズ

ML-Z07545HR Series

ML-Z07545HRD-M は、高性能 HR ズームのモーターズームモデルです。テレセントリック光学設計された 6x 比ズームは、画面全域でメガピクセルクラスの鮮明な画像認識を可能にします。

- ズーム比6倍 0.75x ~ 4.5x
- 有効Fno 8.4 ~可変絞り
- フォーカス ±3mm
- NA0.12 (4.5x 時)
- WD=70.9mm
- ステッピングモーターによるズーム
- 低倍・高倍リミットセンサ搭載



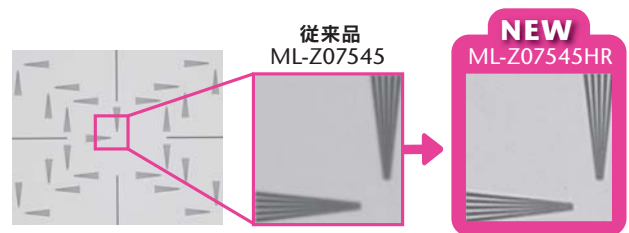
ラインナップ



ML-Z07545HR

ML-Z07545HRD
同軸落射モデルML-Z07545HRD-M
モーターズームモデル

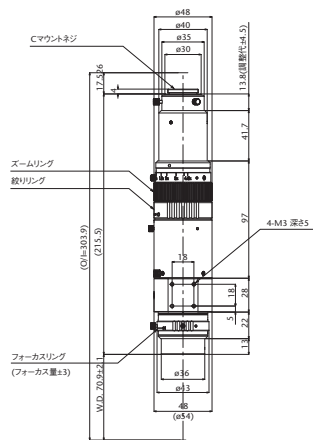
『HR Zoom』が画像精度を向上させる



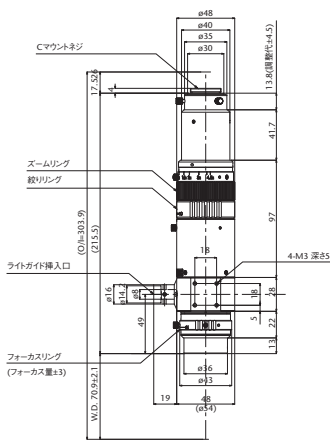
| 型式 | 倍率 | O/I | WD | モータ有無 | フォーカス | ズーム位置 | 分解能 | 被写界深度 | NA | 有効FNo | TVディストーション | 最大適合カメラ | 質量 | 価格 |
|----------------|-----------------------------|-------------|------------|------------------------|-------|------------|-------|------------|------|-------|--------------|---------|-------|--------------|
| ML-Z07545HR | ×0.75 ~ ×4.5 (6倍比ズーム) | 303.9 mm | 70.9 mm | 無 (手動ズーム) | ±3mm | ×0.75 時 | 7.5μm | 1.2 mm | 0.04 | 8.4 | -0.02% 以下 | 1/2型 | 600g | ¥285,000 |
| ML-Z07545HRD | | | | | | ×2 時 | 4μm | 0.2 mm | 0.08 | 12 | 0.01% 以下 | | 610g | ¥295,000 |
| ML-Z07545HRD-M | | | | 有 (電動ズーム/ パルス制御) | | ×4.5 時 | 2.8μm | 0.07 mm | 0.12 | 19 | 0.02% 以下 | | 1200g | オープン プライス |

※有効F Noは絞りOPEN時の設計値
 ※許容錯乱円径 40μmにて算出
 ※分解能は波長550nmでの理論分解能を表す

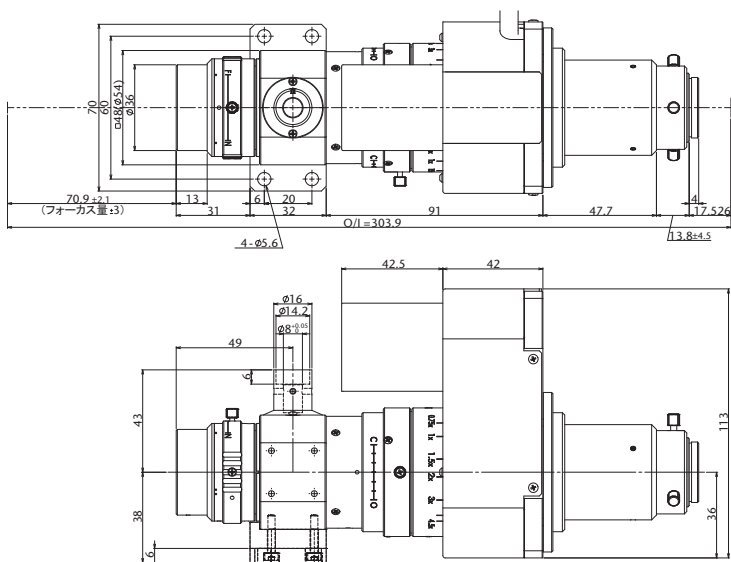
ML-Z07545HR



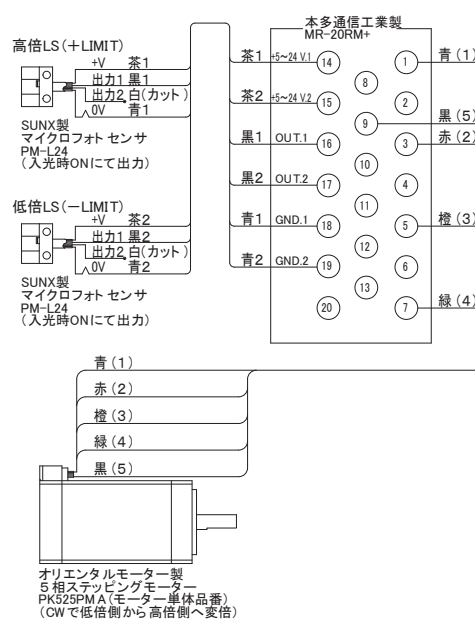
ML-Z07545HRD



ML-Z07545HRD-M



結線図



フロントコンバータレンズ

ML-ZHR Series

6種類の専用フロントコンバータレンズをご用意。倍率・WDを変更することができます。



倍率・WD表

| 型式 | フォーカス位置 | 倍率 | | WD | 同軸照明対応表 | 価格 |
|-----------|---------|-------|-------|---------|------------------------|----------|
| | | 低倍 | 高倍 | | | |
| ML-Z025HR | Near | ×0.21 | ×1.30 | 201.5mm | ▲ 同軸照明が 全視野カバー不可 | 各¥30,000 |
| | Middle | ×0.19 | ×1.14 | 243mm | | |
| | Far | ×0.16 | ×0.97 | 299mm | | |
| ML-Z03HR | Near | ×0.25 | ×1.52 | 170mm | ▲ 同軸照明が 全視野カバー不可 | |
| | Middle | ×0.23 | ×1.36 | 200mm | | |
| | Far | ×0.20 | ×1.21 | 237mm | | |
| ML-Z05HR | Near | ×0.39 | ×2.38 | 107mm | ▲ 同軸照明が 全視野カバー不可 | |
| | Middle | ×0.38 | ×2.27 | 118mm | | |
| | Far | ×0.36 | ×2.16 | 131mm | | |
| ML-Z075HR | Near | ×0.57 | ×3.46 | 76.4mm | ▲ 同軸照明が 全視野カバー不可 | |
| | Middle | ×0.56 | ×3.40 | 81.7mm | | |
| | Far | ×0.55 | ×3.35 | 87.1mm | | |
| ML-Z135HR | Near | ×1.00 | ×6.05 | 37mm | ○ | |
| | Middle | ×1.01 | ×6.12 | 38.6mm | | |
| | Far | ×1.02 | ×6.17 | 40mm | | |
| ML-Z20HR | Near | ×1.45 | ×8.80 | 17mm | ○ | |
| | Middle | ×1.49 | ×9.02 | 18mm | | |
| | Far | ×1.53 | ×9.25 | 18.8mm | | |